

Instrukcja montażu

Domek ogrodowy z bali LARYN

szerokość 229 x długość 95 cm

Grubość balika - 16mm



1. Informacje ogólne



Szanowny kliencie,

Niezmiernie cieszymy się, że zdecydowałeś się wybrać właśnie nasz domek ogrodowy!

Przeczytaj uważnie instrukcję montażu przed przystąpieniem do montażu domku! Unikniesz w ten sposób problemów i straty czasu.

Zalecenia:

- Aż do całkowitego ukończenia montażu, paczkę z elementami składowymi domku należy przechowywać w suchym miejscu, ale nie w bezpośrednim kontakcie z ziemią, zabezpieczoną przed wpływem warunków atmosferycznych (wilgocią, słońcem, itd.). Nie przechowywać paczki w ogrzewanym pomieszczeniu!
- Przy wyborze miejsca na postawienie domku upewnij się, że domek nie będzie narażony na działania ekstremalnych warunków pogodowych (obszary silnych opadów śniegu – jego nawiewania lub narażone na działanie wiatru); w przeciwnym razie – w razie braku możliwości lepszej lokalizacji, należy przymocować domek (np. kotwami) do podłoża.



Gwarancja

Domek jest wykonany z drewna świerkowego wysokiej jakości i dostarczonego w naturalnej (nieimpregnowanej) formie. Jeśli, pomimo naszej kontroli przed wysyłką, uważasz że powinieneś wnieść reklamację, to prześlij wypełnioną kartę kontrolną i fakturę zakupu do sprzedawcy.

Uwaga: Pamiętaj by przechowywać dokumentację dołączoną do pakietu domku! Karta kontrolna zawiera numer kontrolny domku. Możemy rozpatrzyć reklamację jedynie wtedy gdy przedstawiś sprzedawcy numer kontrolny domku.

Gwarancja nie obejmuje:

- Właściwości drewna jako materiału naturalnego.
- Drewnianych elementów już pomalowanych (przetworzonych - przy pomocy środka do impregnacji drewna).
- Drewnianych elementów zawierających sęki mogące wypaść które nie stwarzają zagrożenia dla stabilności domku.
- Różnic odcieni drewna spowodowanych różnicami struktury drewna, które nie wpływają na trwałość drewna.
- Drewnianych elementów zawierających małe pęknięcia/ szpary (spowodowane wyschnięciem), które nie przechodzą na wylot i nie wpływają na strukturę domku.
- Lekko skręconych (odkształconych) drewnianych elementów, które mogą jednak zostać zamontowane.
- Desek dachowych i podłogowych które mogą mieć na swojej powierzchni jakies nie strugane obszary, różnice w kolorze i ubytki.
- Reklamacji wynikających z niewłaściwego montażu domku lub domku zdeformowanego przez osiadanie wskutek nieudolnie przygotowanego podłoża (przygotowania podstawy / wykonania fundamentu).
- Reklamacji wynikających z wprowadzenia zmian w domku z własnej inicjatywy, takich jak zmiana kształtu elementów drewnianych i drzwi / okien z powodu niewłaściwej obróbki drewna; mocowania listew scalających zbyt sztywno, ościeżnic przykręconych do balików ściennych, itp.
- W przypadku stwierdzenia uszkodzenia szyby 4mm zwracany jest koszt szyby wg cennika

lokalnego jednak nie więcej niż 50zł/m²

**Reklamacje wynikające z gwarancji są uwzględniane w zakresie wymiany wadliwego materiału.
Wszelkie inne roszczenie nie będą uwzględniane!**





Malowanie i konserwacja domku ogrodowego.

Drewno jest materiałem naturalnym, rosnącym i przystosowującym się do warunków pogodowych. Duże i małe pęknięcia, różnice w odcieniu koloru i jego zmiany, jak i zmiany w strukturze drewna nie są błędami w jego obróbce ale wynikiem przyrostu i właściwości drewna jako materiału naturalnego.

Niezaimpregnowane drewno (z wyjątkiem belek fundamentowych (legarów)) za niedługo staje się szare i może barwić się na niebiesko i zacząć pleśnieć. By ochronić drewniane elementy twojego domku przed tym procesem, musisz natychmiast poddać je impregnacji za pomocą środka do konserwacji drewna.

Zaleca się pokrycie desek podłogowych bezbarwnym środkiem do impregnacji drewna, zwłaszcza ich strony spodniej do których nie będziesz już mieć dostępu po zmontowaniu domku. Zapobiegnie to przenikaniu wilgoci.

Zdecydowanie zaleca się również poddać konserwacji środkiem impregnującym drzwi i okna, zarówno wewnątrz jak i na zewnątrz! W przeciwnym razie drzwi i okna mogą ulegać wypaczeniu.

Po zakończeniu montażu domku zaleca się ostateczne wykończenie przez malowanie impregnatem chroniącym przed warunkami pogodowymi co ochroni drewno przed wilgocią i działaniem słońca.

Podczas malowania, używaj farb i narzędzi wysokiej jakości, postępując wg zaleceń producenta krycia impregnatem i zachowania środków bezpieczeństwa. Nigdy nie maluj powierzchni przy silnym słońcu lub deszczowej pogodzie. Skonsultuj się z fachowcem odnośnie farb odpowiednich dla nieimpregnowanego drzewa iglastego i stosuj się do zaleceń producenta farby.

Po pomalowaniu trwałość twojego domku ogrodowego ulegnie znacznemu wydłużeniu. Zaleca się gruntowne sprawdzenie stanu domku co 6 miesięcy.

2. Przygotowanie do montażu

Narzędzia i przygotowanie komponentów

Do montażu domku ogrodowego będziesz potrzebować:



pomocy dodatkowej osoby



drabiny



młotka



poziomicy



śrubokręta



pily



noża



miarki



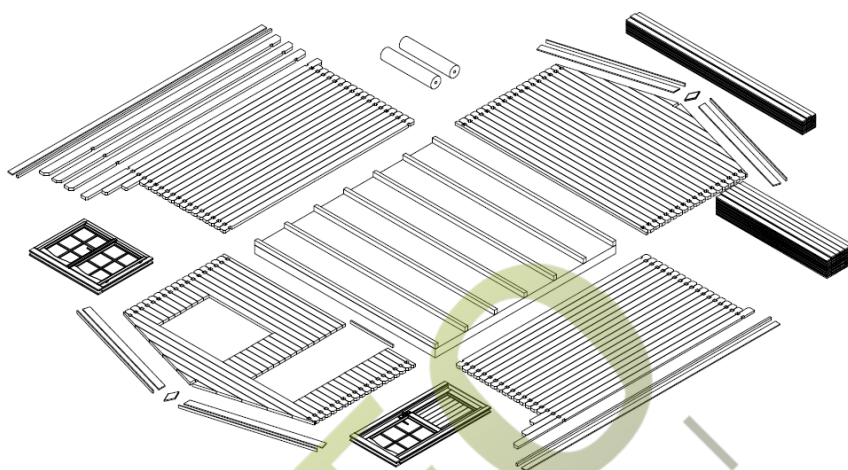
wiertarko-wkrętarki

Porada: By uniknąć poranienia drzazgami, zaleca się byś używał podczas prac montażowych odpowiednich rękawic ochronnych.

Przygotowanie komponentów:

Uporządkuj komponenty wg planów ścian (patrz Specyfikacja techniczna) i umieść je po czterech stronach domku w kolejności wynikającej z planów montażu.

Uwaga: Nigdy nie kładź komponentów bezpośrednio na trawie lub błotnistej powierzchni, ponieważ ich późniejsze oczyszczenie będzie bardzo trudne lub nawet niemożliwe!



Przygotowanie podłoża (Przygotowanie podstawy / Wykonanie fundamentu)

Dobre przygotowanie podłoża jest najważniejszym aspektem gwarantującym trwałość i bezpieczeństwo domku. Tylko całkowicie równe, z zachowaniem kątów prostych i równe podłoże zapewni bezproblemowy montaż domku, jego stabilność a zwłaszcza dopasowanie drzwi. Z dobrze przygotowanym podłożem twój domek będzie stał o wiele lat dłużej.

Podstawę (fundament) należy przygotować tak by jej górna krawędź wystawała co najmniej 5cm ponad grunt. Jednocześnie upewnij się że są zachowane dostateczne szczeliny pod podłogą do wentylacji.

Zalecamy następujące opcje przygotowania podstawy (fundamentu):

- Ciągła lub punktowa podstawa
- Podstawa z dużych płyt betonowych lub chodnikowych.
- Fundament z lanego betonu.

W razie zdecydowania się na podstawę punktową i z płyt chodnikowych lub podobnego materiału należy najpierw dobrze utwardzić podłoże, można nawet zrobić podsypkę (z tłucznia, żwiru i piasku) - zwłaszcza w razie stwierdzenia że grunt jest podmokły, który należy dobrze utwardzić za pomocą zagęszczarki mechanicznej lub ręcznego ubijaka - bo nawet najlepiej wykonana podstawa może się zacząć zapadać na miękkim gruncie.

Podstawę (fundament) należy przygotować tak by legary podłogowe były podparte z każdej strony z odstępami nie przekraczającymi 50 – 60cm.

Skonsultuj się z fachowcem w tej sprawie lub zleć przygotowanie fundamentu firmie budowlanej.

3 Montaż domku ogrodowego

Uwaga:

- W niektórych modelach znajdziesz tu dołączoną do „paczki z domem” jedną zapasową deskę (najdłuższą deskę dachową lub podłogową).
- „Paczka z domem” zawiera także dołączony dobijak mocujący (profil ścienny mający ok. 20-30cm długości).

Rama podstawy (Legary podłogowe)

Rama podstawy domku musi być całkowicie płaska i wypoziomowana by zapewnić bezproblemowy proces montażu.

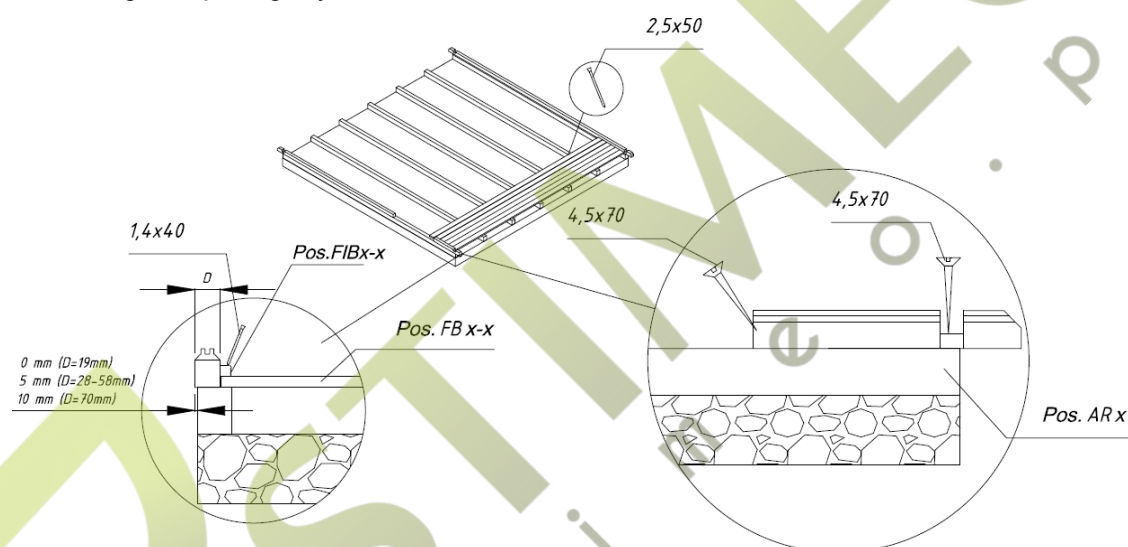
Uwaga: Różne domki mogą mieć różne rozmieszczenia legarów – patrz na rysunek podstawy (w specyfikacji technicznej!)

Ułóż zaimpregnowane legary podłogowe (belki podłogowe) na przygotowanej podstawie (fundamencie) wg rysunku w równych odstępach. Upewnij się, że legary są ułożone idealnie poziomo i z zachowaniem kąta prostego w stosunku do siebie przed ich połączeniem przez skręcenie.

Porada: Zaleca się umieścić pomiędzy legarami podłogowymi a podstawą (fundamentem) przeciwwilgociową warstwę izolacyjną, która będzie chronić domek przed przenikaniem wilgoci i gniciem.

Porada: By zapewnić ochronę przed silnym wiatrem zaleca się przymocować legary podłogowe do fundamentu (można do tego celu użyć metalowych wkretów, kotw, itp.). Materiałów tych nie ma w dostarczonym zestawie!

Montaż legarów podłogowych:



Ściany

Podczas montażu ścian, ważne jest by pamiętać że:

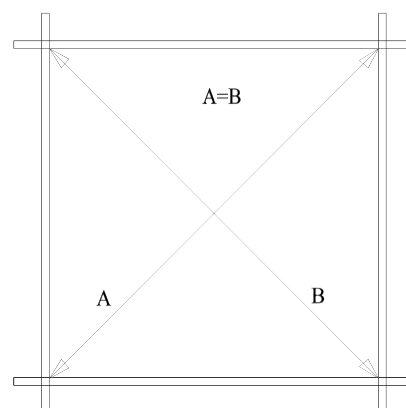
- Baliki są zawsze łączone z piórem zwróconym ku górze!
- W razie konieczności używaj **specjalnie wyprofilowanego dla balików** dobijaka mocującego i młotka. Nigdy bezpośrednio nie uderzaj młotkiem w pióro balika!

Montuj ściany wg załączonych planów ścian (patrz Specyfikacja techniczna).

Najpierw ułóż połówki balików przedniej i tylnej ściany w właściwym miejscu i połącz je śrubami z legarami podłogowymi. Potem zamontuj baliki ścian bocznych. Upewnij się że pierwsza warstwa balików wystaje końcówkami poza legary podłogowe: baliki muszą wystawać poza legary o jakieś 3-5mm. Ochronisz w ten sposób dom przed wilgocią, umożliwiając swobodne spływanie wody deszczowej do gruntu.

Uwaga: Po zamocowaniu pierwszej warstwy balików, zmierz długości przekątne i – jeśli to konieczne, zdemontuj i ponownie przykręć baliki. Tylko jeśli długości przekątnych są zupełnie równe, są zachowane kąty proste ramy podstawy - można mocować baliki do siebie.

Pierwsza warstwa balików:



Kontynuuj montaż ścian przez mocne wciskanie balików jeden na drugi. Jeśli to konieczne używaj dobijaka i młotka. Przy tej czynności nie zapomnij zacząć instalacji drzwi i okien. Powinieneś zacząć instalację drzwi po ułożeniu 5 - 6 warstwy balików.

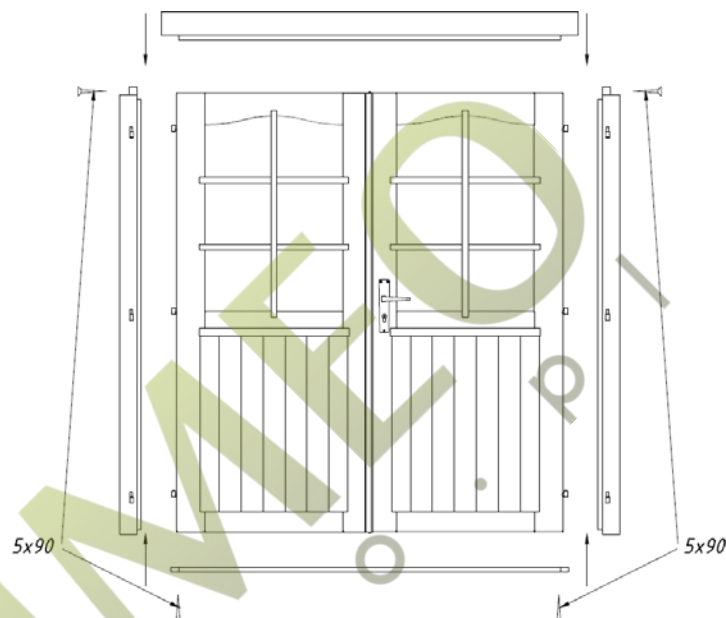
Drzwi i okna

Montaż ościeżnicy

(Konieczny tylko w przypadku drzwi dwuskrzydłowych!):

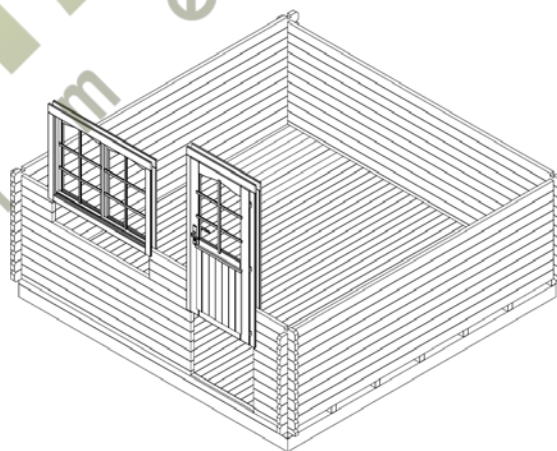
Ościeżnica (framuga):

- W przypadku drzwi dwuskrzydłowych, ościeżnica jest dostarczona w osobnych częściach w związku z wymaganiami transportu i musisz zacząć od jej montażu.
- Aby to zrobić, ułóż razem 4 części ramy i przykręć je do siebie.
- Upewnij się że część ramy z głębszym wycięciem jest zamontowana na górze. Boczne części ościeżnicy mają zawiasy i są swoim lustrzanym odbiciem.
- Listwy drzwiowe zaleca się zamontować później.
- W przypadku drzwi jednoskrzydłowych, ich rama (ościeżnica) i listwy są dostarczane już zmontowane.



Montaż drzwi:

Ościeżnicę umieszcza się w utworzonym otworze i wpycha się na siłę na najniższy balik. W przypadku drzwi dwuskrzydłowych, to listwy umieszcza się na zawiasach właśnie w tej chwili. Do otwierania i zamykania drzwi, zamontuj oddzielnie zapakowany zamek i klamkę.



Montaż okna:

Kontynuuj montaż balików ściennych aż do osiągnięcia wysokości okna. Plany ścian (patrz Specyfikacja techniczna) pokazują jak wiele balików trzeba ułożyć pod montaż okna. Okno montuj podobnie jak drzwi. A więc – podobnie jak drzwi, wepchnij na siłę ramę okienną z oknem w otwór pod okno na najniższy balik. Upewnij się że okno nie jest zamontowane odwrotnie (do góry nogami).

Porada: Ostatecznie upewnij się, że drzwi i okna otwierają się we właściwych kierunkach. Drzwi zawsze powinny otwierać się na zewnątrz. Okna rozwierno-uchylne (obrotowo-uchylne) otwierają się do wewnątrz. Okna rozwierno-uchylne (obrotowe) i zawieszane otwierają się na zewnątrz (klamka okienna jest zamontowana od strony wewnętrznej).

Uwaga: Nie ma konieczności montować drzwi i okna do balików ściennych! Jeśli chcesz zrobić w ten sposób, wystarczy że zamocujesz je parą wkrętów w niższą część ramy, ponieważ wysuszone baliki ścienne zaczynają osiadać.

Możesz przeprowadzić ostateczne korekty drzwi i okien w ciągu 2 – 3 tygodni po montażu domku, kiedy drewno domku będzie dostosowywać się do warunków pogodowych (wilgotności powietrza) a jego baliki będą ostatecznie dopasowywać się do siebie.

Wierzchołek

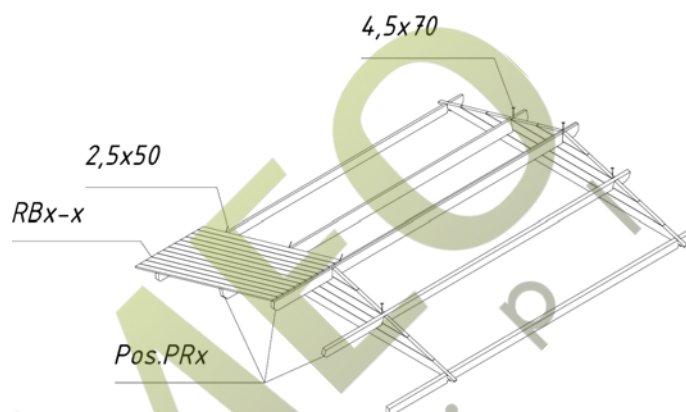
W większości przypadków, wierzchołek (trójkąt – mający podstawę na górnych balikach ściennych a szczyt - oparcie najwyższej położonej krokwi) jest dostarczany jako jeden element (Uwaga: w niektórych opcjach domków, wierzchołek może składać się z kilku części! W takim przypadku, części te trzeba zmontować razem przed dalszą pracą). Po zamontowaniu ostatnich balików ściennych, umieść wierzchołki na przedniej i tylnej ścianie i przymocuj je za pomocą wkrętów.

Wierzchołki mają wcięcia dla krokwi. Krokwie również mają odpowiednie wcięcia, zapewniające że więźba dachowa jest umocowana pewnie i we właściwym miejscu.

Teraz umieść krokwie w odpowiadających im wcięciach w wierzchołkach.

Upewnij się że najwyższy balik ścienny, wierzchołki i krokwie są wypoziomowane względem siebie. Po dopasowaniu krokwi przykręć je do wierzchołków od góry.

Montaż krokwi:



Uwaga: Jeśli baliki ścienne nie są właściwie dociśnięte do siebie nie pozostawiając szpar, to najwyższe baliki ścienne mogą nie być na tym samym poziomie odnośnie wierzchołków. W takim przypadku powinieneś postukać baliki ścienne w dół tyle ile to konieczne lub umieścić wierzchołek lub balik ściany bocznej nieco niżej.

Dach

Przed montażem desek dachowych upewnij się że domek jest dokładnie wypoziomowany. Użyj poziomicy do sprawdzenia wypoziomowania ścian.

Uwaga: Podczas kładzenia dachu używaj stabilnej drabiny. Nie stawaj na dachu ponieważ jego struktura nadaje się do utrzymania tylko równomiernego obciążenia (jak śnieg) a nie dużego obciążenia punktowego!

Rozpocznij montaż desek dachowych **od przedniej krawędzi dachu**. Postukaj lekko w deski i przytwierdź je gwoździami od góry i dołu do krokwi i najwyższego balika ściennego.

Uwaga: Nie dociskaj desek dachowych do siebie zbyt mocno – unikniesz przez to późniejszego wybrzuszenia powodowanego wilgocią! Pozostaw pomiędzy deskami odstępy ok. 1mm pozwalające na pęcznienie drewna pod wpływem wilgoci.

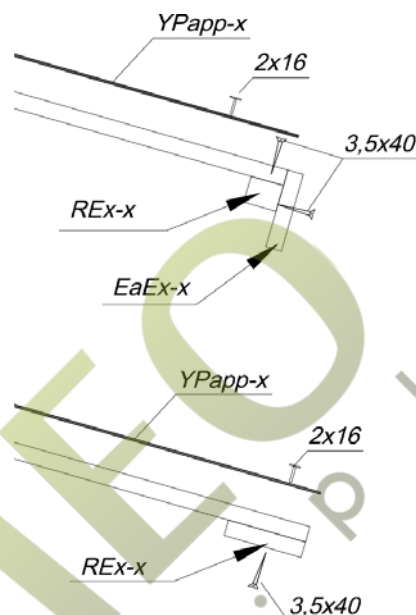
- Podczas całego procesu montażu desek dachowych upewnij się że krokwie i boki desek okapowych rozciągają się w takiej samej odległości. Sprawdź to za pomocą miarki lub bocznej listwy czołowej którą możesz zamocować w celu sprawdzenia.
- Deski dachowe muszą być równe z końcami krokwi na przedzie i z tyłu. W razie konieczności, przytnij piłą ostatnie deski dachowe tak wąsko by były równe z końcami krokwi.

Po zamocowaniu desek dachowych, trzeba zamocować pokrycie z papy dachowej i listwy dachowe dociskające papę.

Tabela z listą elementów pokazuje czy materiał na pokrycie dachu i listwy są dołączone do opcji tego domku!

Najpierw przykręć wzmocnienie krawędzi dachu i krawędzie czołowe (okapowe) pod końcami desek dachowych. Potem zamocuj materiał pokrycia dachu.

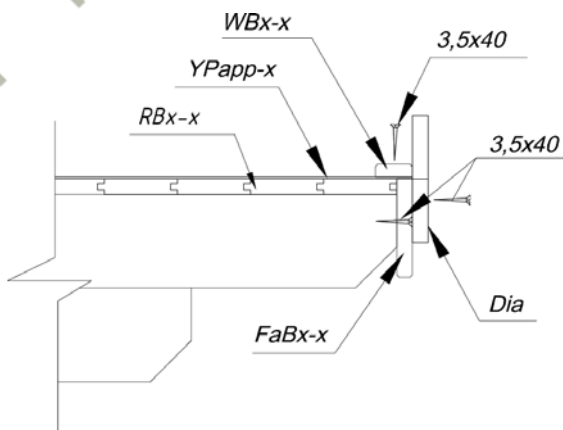
Montaż listew dachowych:



Materiał (papa dachowa) na pokrycie dachu (Niektóre opcje domków nie mają tego w zestawie!)

Przytnij papę dachową zgodnie z wymiarem długości dachu w odpowiednie kawałki i zacznij mocować je równoległe do dolnej krawędzi dachu, posuwając się w kierunku szczytu i kładąc paski papy od ściany tylnej do przedniej. Papa powinna rozciągać się ok. 2- 4cm od krawędzi. Papę mocuj do desek dachowych za pomocą dostarczonych w pakiecie gwoździ do papy dachowej z zachowaniem ok. 15cm odstępów. Upewnij się, że paski papy zachodzą na siebie „na zakładkę” co najmniej 10cm.

Montaż wiatrownic i desek okładzinowych:



Po zamocowaniu materiału na pokrycie dachu, przymocuj wiatrownice (deski czołowe) do dachu i deski okładzinowe do krokwi i górnych balików ściennych.

Podłoga

Tylko gdy domek ma już kompletne poszycie możesz zacząć montować deski podłogowe - unikniesz w ten sposób niepotrzebnych smug na podłodze.

Ułóż deski podłogowe na ramie podstawnej, dobij je lekko do siebie i przybij gwoździami do legarów podłogowych. W razie konieczności, przytnij ostatnią deskę podłogową do odpowiedniej szerokości.

Końcową operacją jest montaż podłogowych listew obrzeżnych by przykryć przestrzeń pomiędzy deskami podłogowymi a ścianami. W razie konieczności przytnij podłogowe listwy obrzeżne do odpowiedniej długości (listwy obrzeżne są dołączane do niektórych domków).

Uwaga: W zależności od miejscowej wilgotności powietrza, deski podłogowe mogą pęcznieć lub zmniejszać się. Jeśli deski podłogowe są bardzo wysuszone podczas gdy klimat jest wilgotny to będą łatwo chłonać wilgoć.

W razie takiej sytuacji deski podłogowe nie powinny być dopasowywane do siebie bardzo ściśle by uniknąć prawdopodobnego wybrzuszenia. Dlatego zostaw trochę miejsca (1-2mm) pomiędzy deskami podłogowymi co pozwoli na pęcznienie drewna bez wybrzuszenia. Jednak jeśli klimat jest ciepły i suchy, to możesz montować deski ściśle do siebie, ponieważ mogą wysuszyć się jeszcze bardziej i mogą pojawić się szpary pomiędzy nimi.

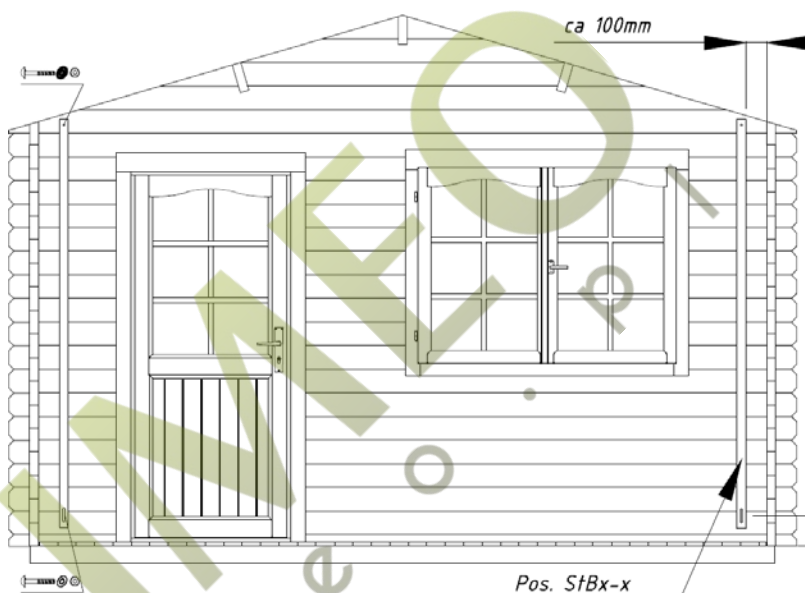
Listwy scalające – zabezpieczające konstrukcję domku przed silnym wiatrem (Nie są dołączone do niektórych zestawów domków!)

Listwy scalające przymocuj (o ile są w zestawie) do wewnętrznych stron ścian z przodu (2 sztuki) i z tyłu (2 sztuki) za pomocą zawartych w zestawie śrub. Uprzednio należy porobić w balikach otwory przez przewiercenie. Utrzymaj odległości wskazane na rysunku by nie było problemów z powodu pęcznienia drewna lub jego kurczenia się przez wyschnięcie.

Porada: Upewnij się że listwy scalające są przymocowane do balika wierzchołka u góry i poniżej – przez środek pierwszej warstwy balików ściennych. W razie konieczności skróć górne końce listw scalających.

Nie przykręcaj śrub zbyt mocno gdyż drewno może pęknąć lub się kurczyć.

Montaż listw scalających:

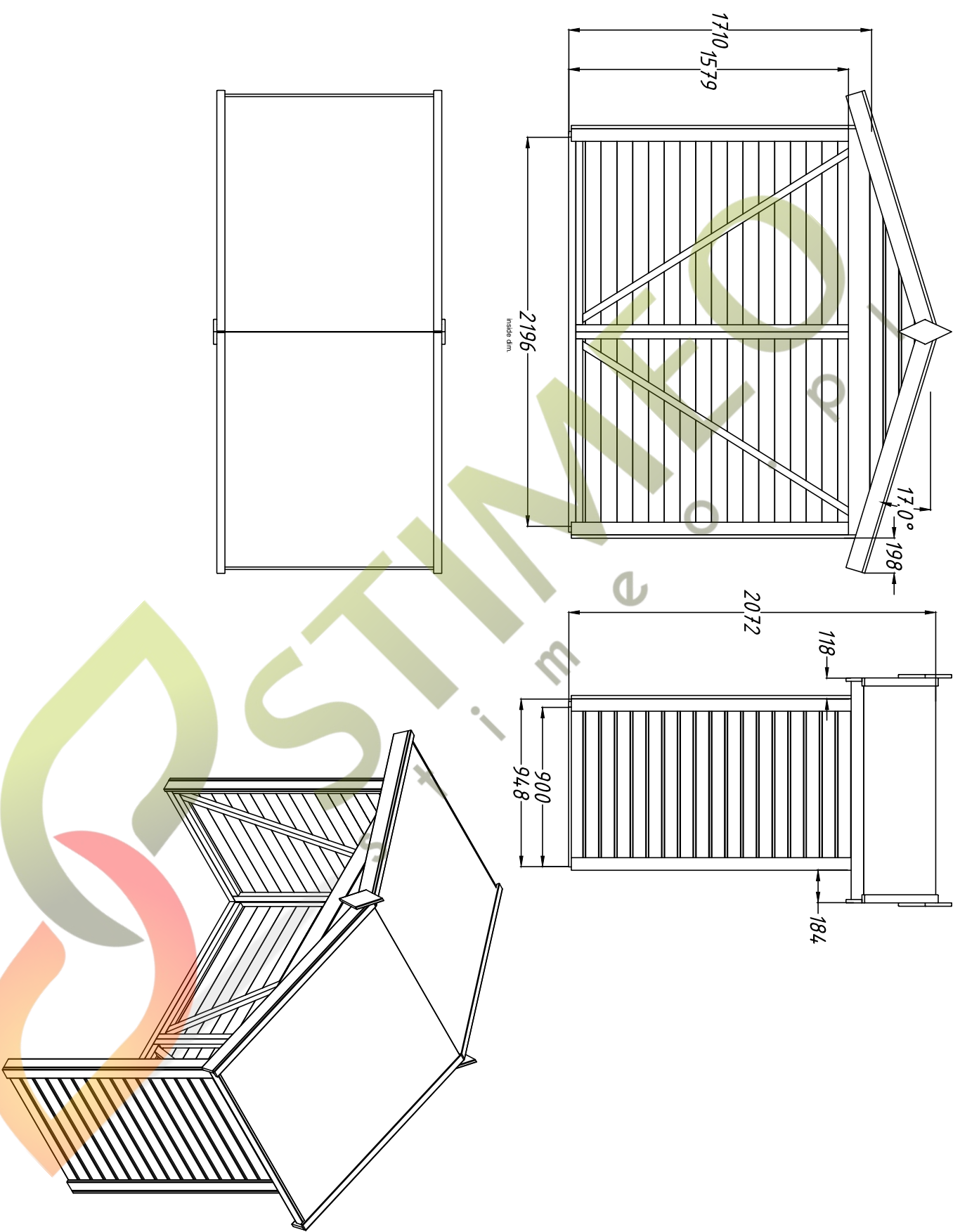


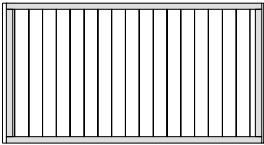
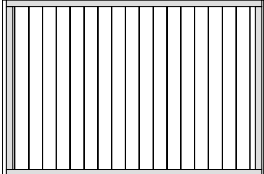
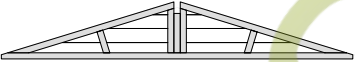

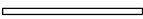

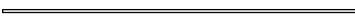




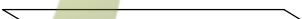
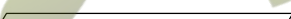




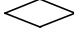


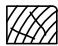

Ponieważ konstrukcja domku stabilizuje się, powinieneś dostosować mocowania tak by baliki ścienne też mogły się ustabilizować.

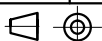
Porady ogólne:	
Problem: Przyczyna: Rozwiązanie problemu:	Szpary pojawiające się pomiędzy balikami ściennymi. Do domku przymocowane są dodatkowe elementy które nie pozwalają drewnu na pęcznienie/ kurczenie się. Jeśli drzwi / okna są przymocowane do balików ściennych za pomocą wkrętów/ gwoździ to usuń te wkręty/ gwoździe; Jeśli listwa scalająca jest przykręcona zbyt mocno, poluzuj mocowania. Jeśli rynny (do wody deszczowej) są zamocowane na ścianie poluzuj ich mocowania.
Problem: Przyczyna: Rozwiązanie problemu:	Drzwi i okna zaczynają się nie domykać – zawadzać o siebie krawędziami lub klinować się przy zamykaniu i otwieraniu. Domek / podstawa domku osiadła. Sprawdź czy drzwi są wypoziomowane. Wypoziomuj legary podłogowe i ściany.
Przyczyna: Rozwiązanie problemu:	Drzwi i okna zaczynają pęcznieć z powodu wilgoci. Dostosuj położenie zawiasów drzwiowych i okiennych; w razie konieczności ohebluj drzwi i okna by stały się węższe.

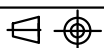
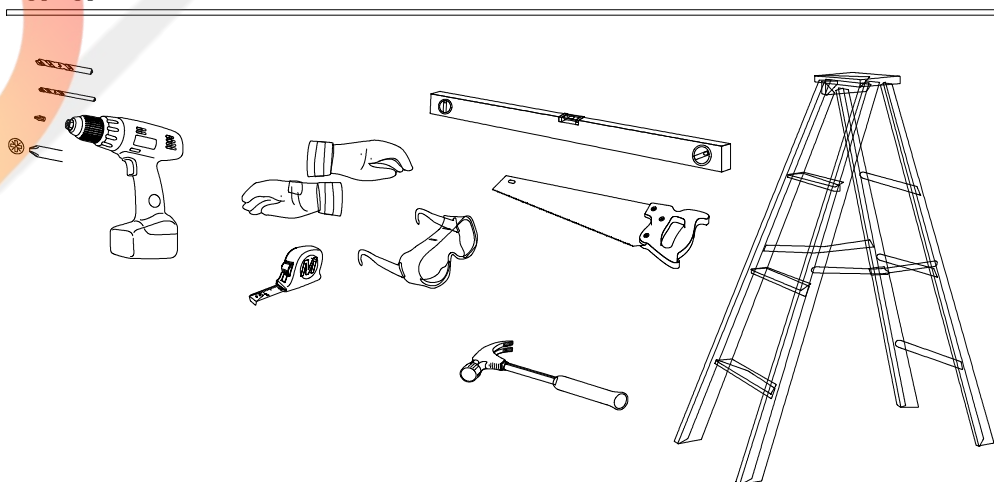
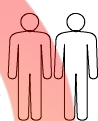
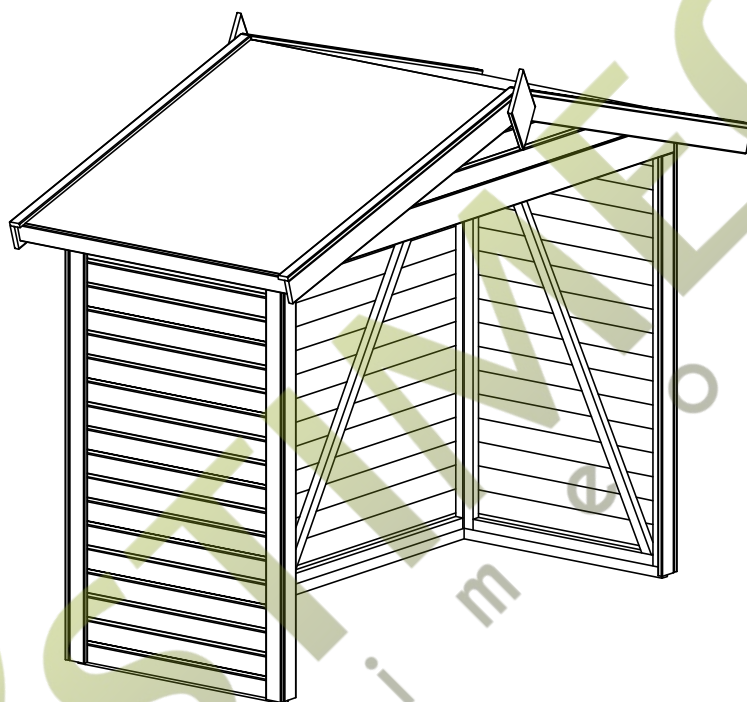


Życzymy ci pełnego sukcesu przy montażu domku ogrodowego i dużo radości z jego użytkowania przez wiele lat!

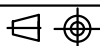
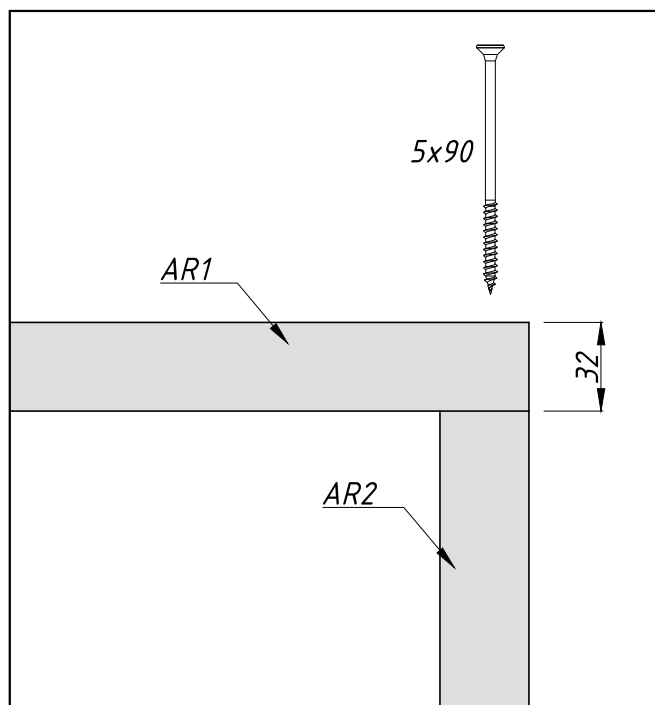
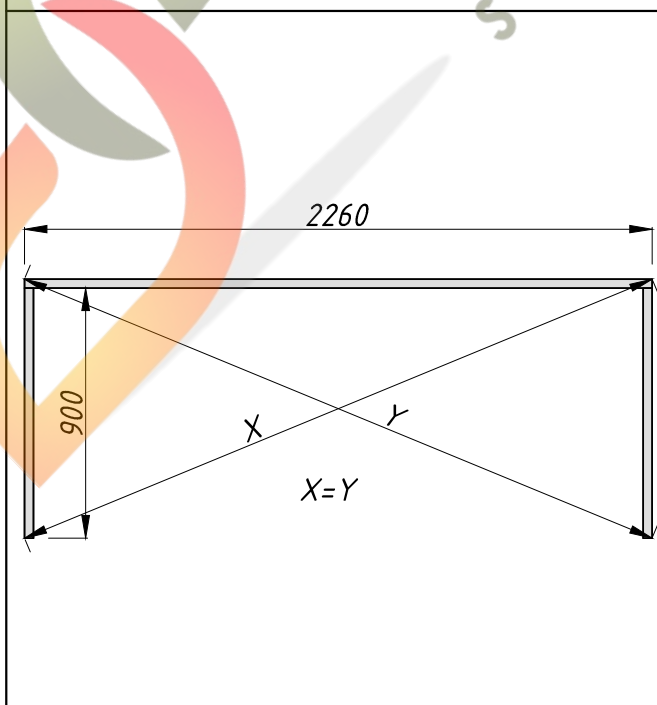
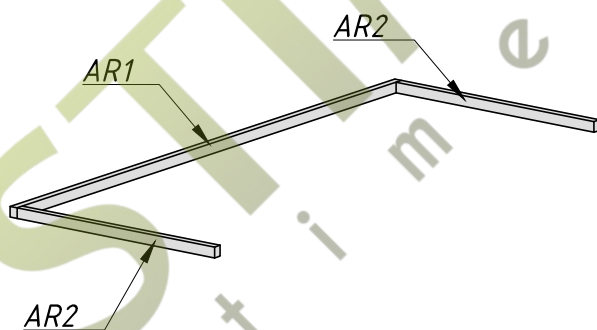
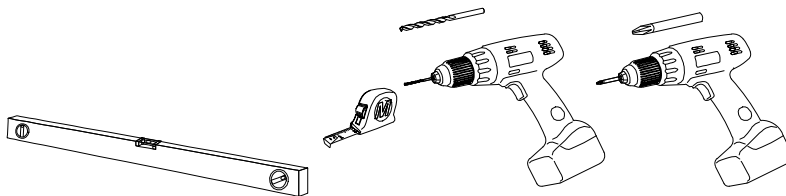


Poz.	Specyfikacja - lista elementów	Ilość sztuk	Wymiary profilu (mm)	Długość (mm)
Wel-1	Element ściany 	2	48x1690	900
Wel-2	Element ściany 	2	48x1690	1130
Wel-3	Element ściany 	2	48x367	2260
AR2	 Fundament	1	32x40	2260
AR1	 Fundament	2	32x40	900
BM1	 Belka	2	45x70	868
CnB1	 Płyta łącząca	1	120x19	2290
CoB3	 Deska pokrywająca	1	70x19	1960
CoB2	 Deska pokrywająca	2	70x19	1705
CoB1	 Deska pokrywająca	4	70x19	1610
CoB4	 Deska pokrywająca	2	70x19	1564
SP4	 Listwa wzmacniająca	2	70x19	1926
SP2	 Listwa wzmacniająca	2	40x32	1867
SP1	 Listwa wzmacniająca	2	40x32	1757
SP3	 Listwa wzmacniająca	1	32x40	222
PR1	 Płatew-balik stanowiący podparcie dla krokwi	4	19x80	1230
RB1-1	Deska dachowa 	28	89x16	1380
Dia-1	Element szczytowy w kształcie rombu 	2	19x140	300
EaE4-1	Deska wzmacniająca 	2	19x70	1230
FaB2-1	Deska czołowa 	4	16x95	1420
RE2-1	Deska wzmacniająca krawędź dachu 	2	32x40	1230
WB1-1	Wiatrownica 	4	16x45	1420

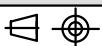
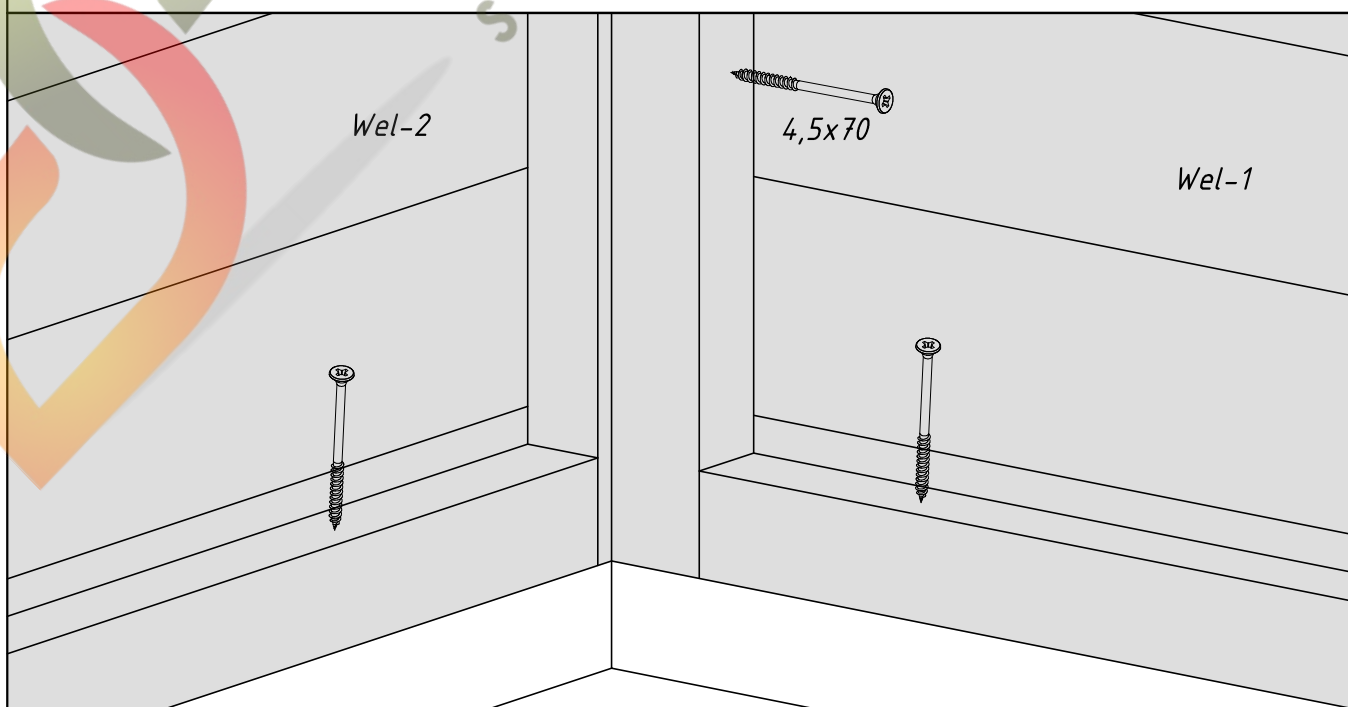
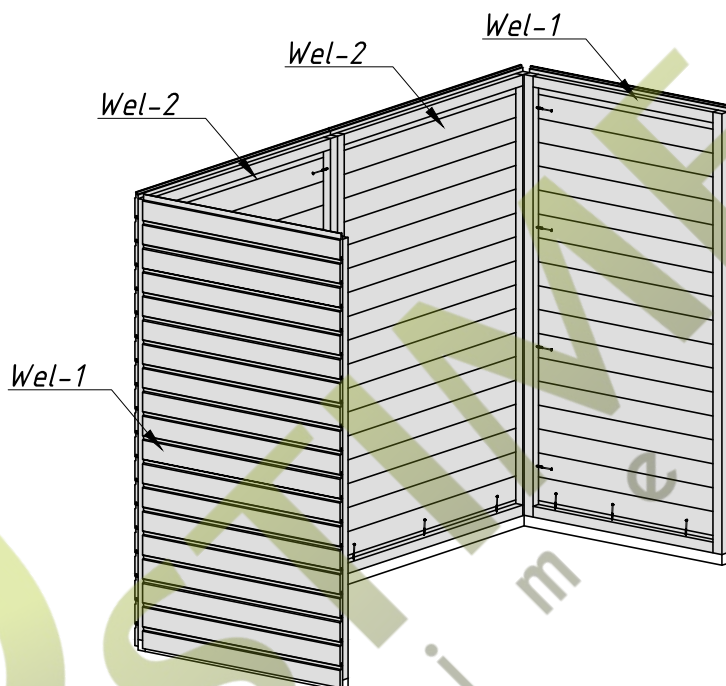
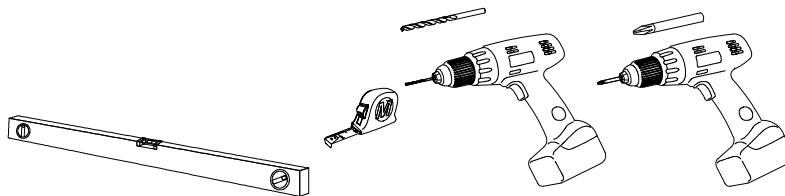




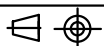
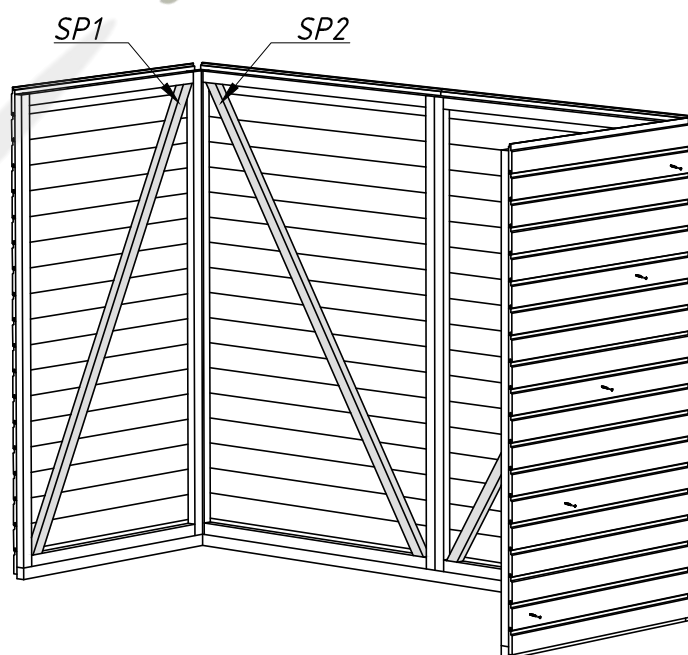
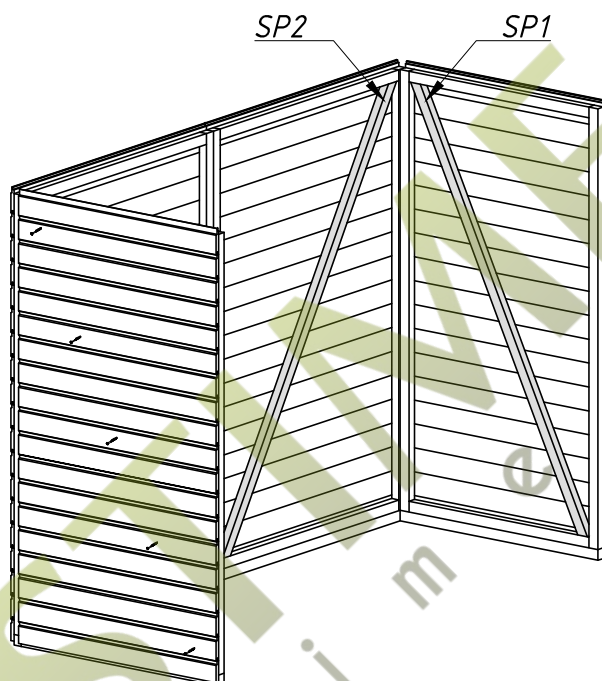
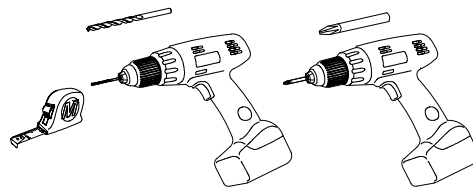
AR1 2 szt
AR2 1 szt
5x90 2 szt




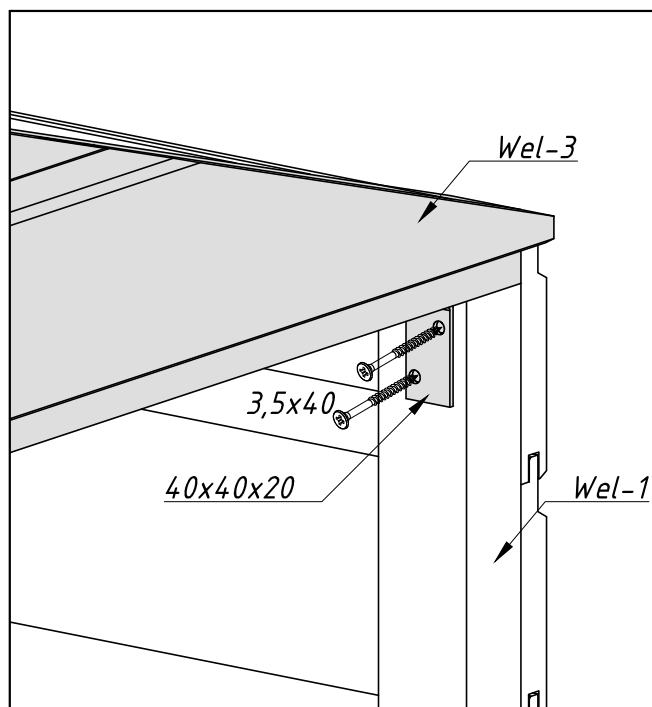
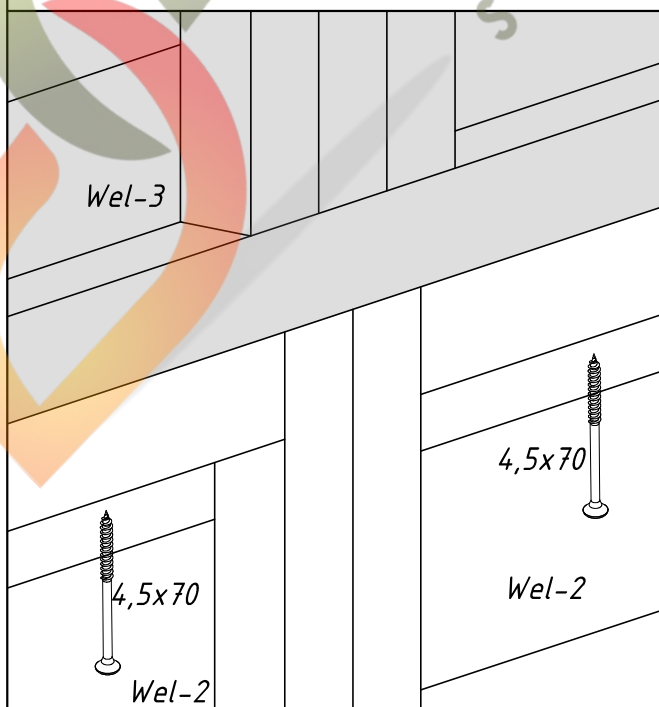
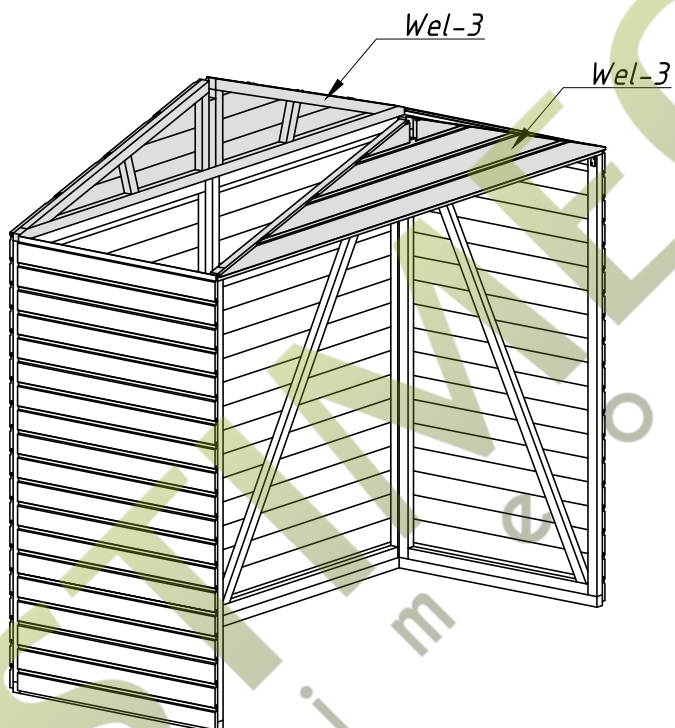
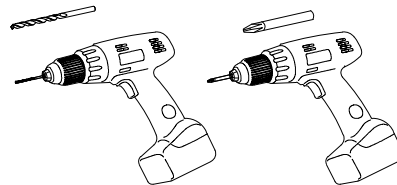
Wel-1 2 szt
Wel-2 2 szt
4,5x70 24 szt




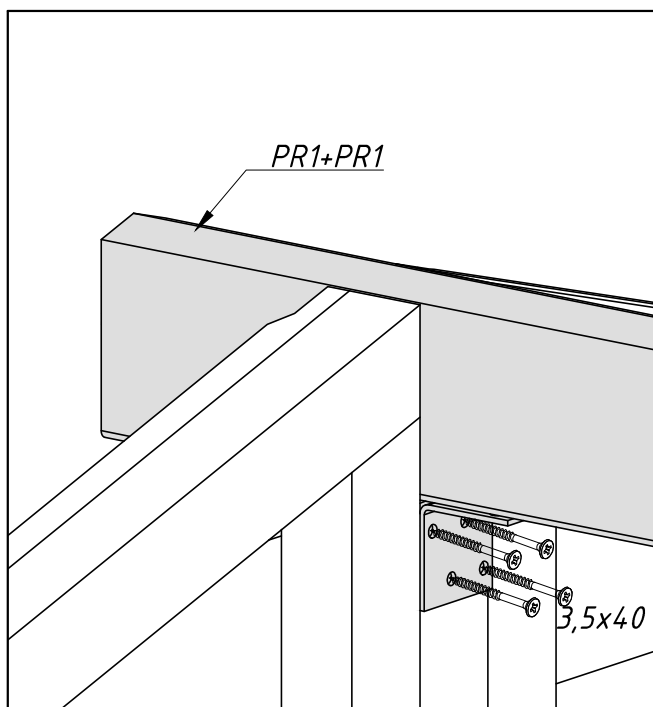
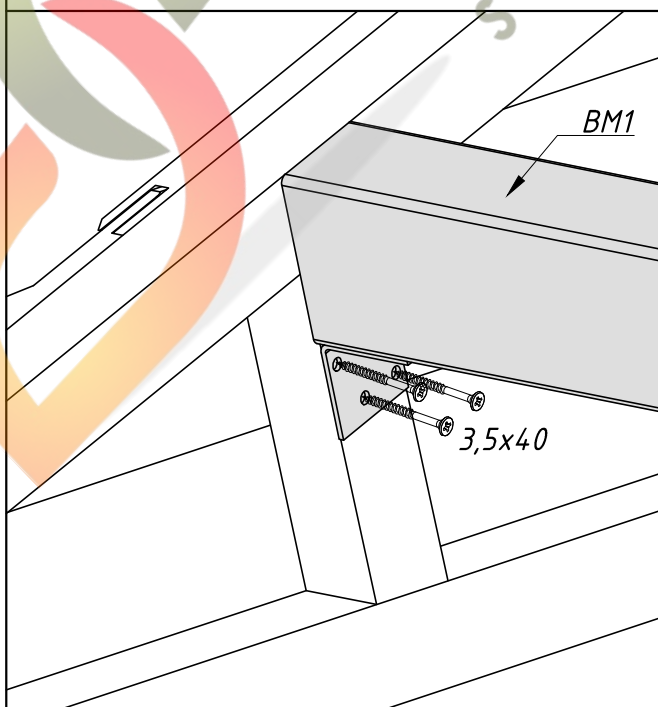
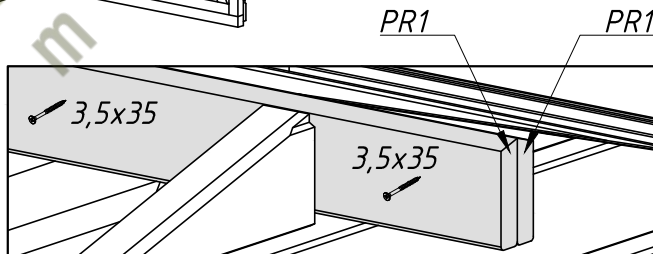
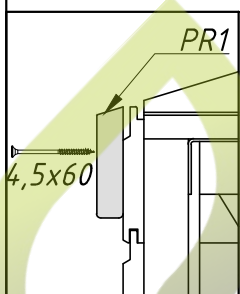
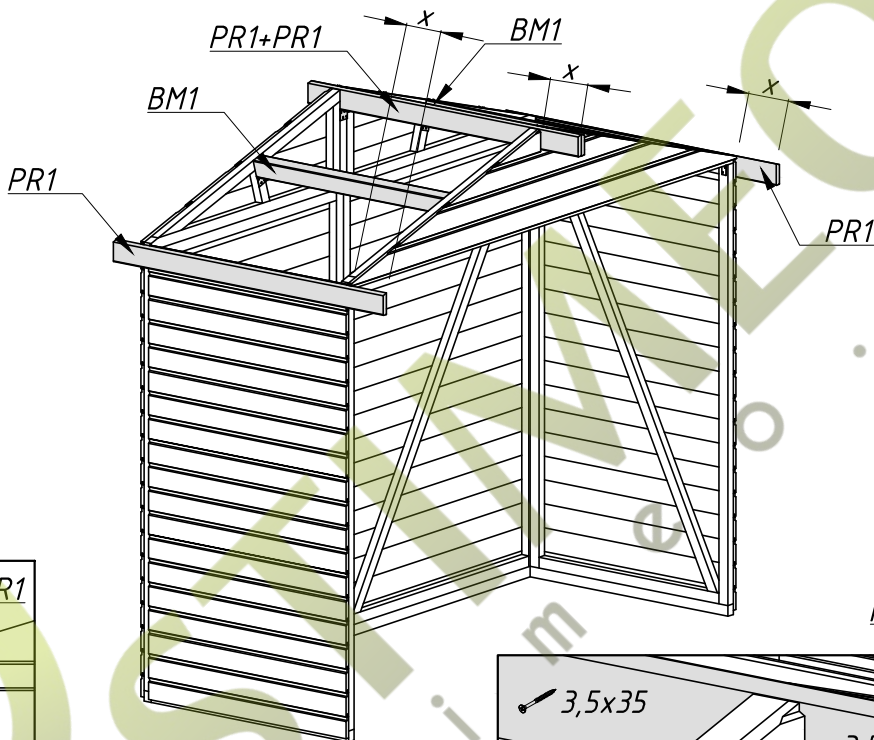
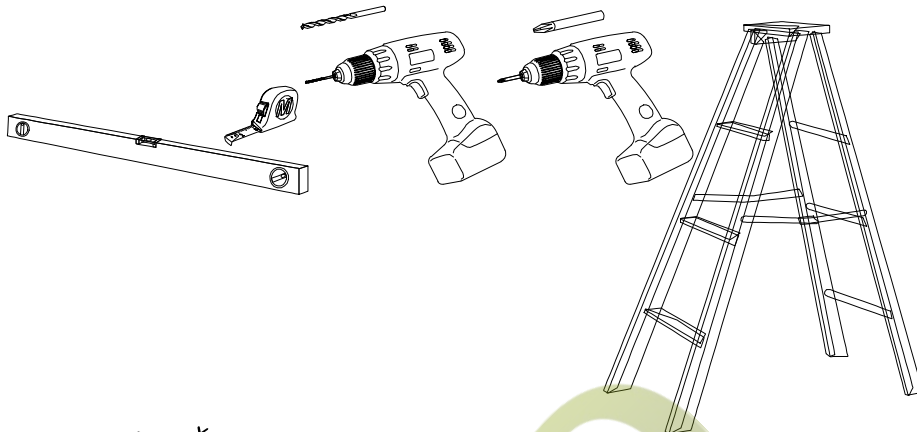
SP1 2 szt
SP2 2 szt
3,5x40 20 szt




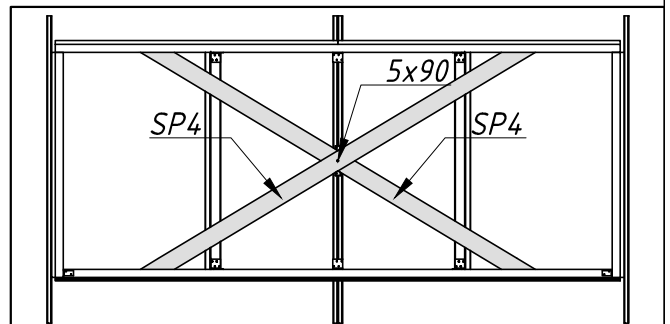
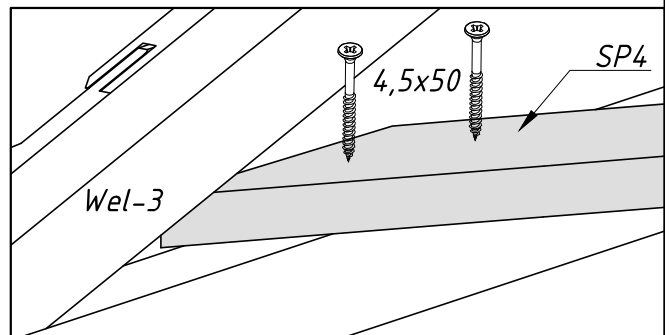
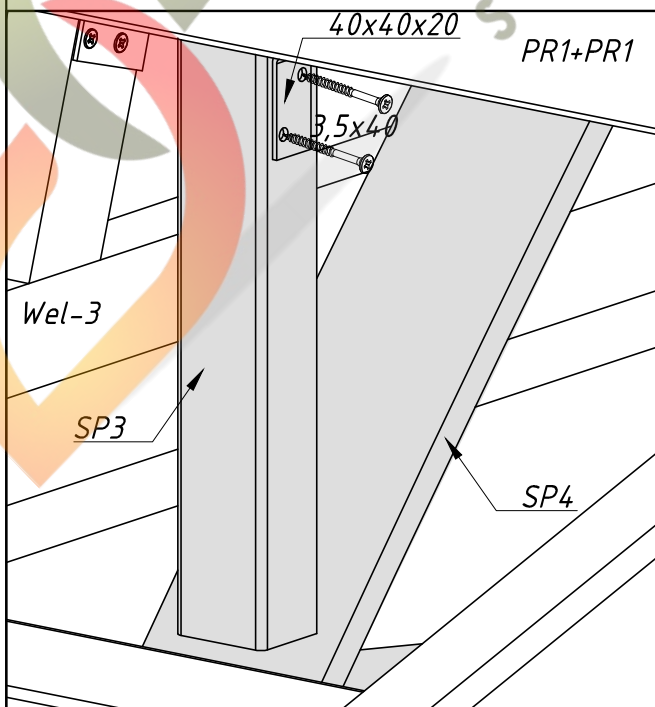
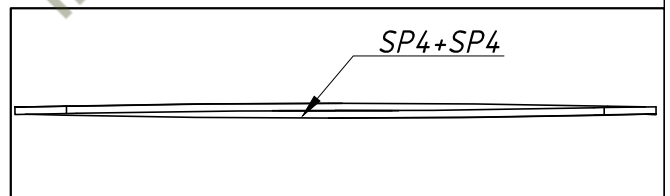
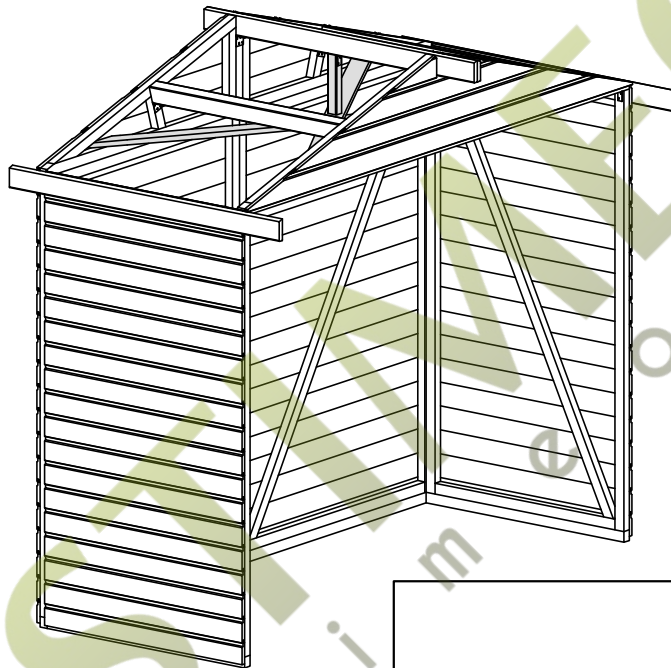
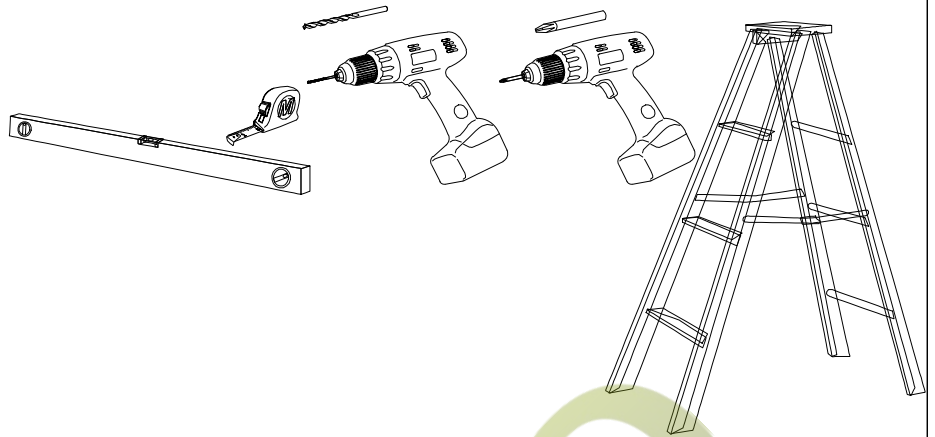
- Wel-3 2 szt
-  2 szt
- 3,5x40 8 szt
- 4,5x70 6 szt



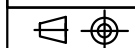
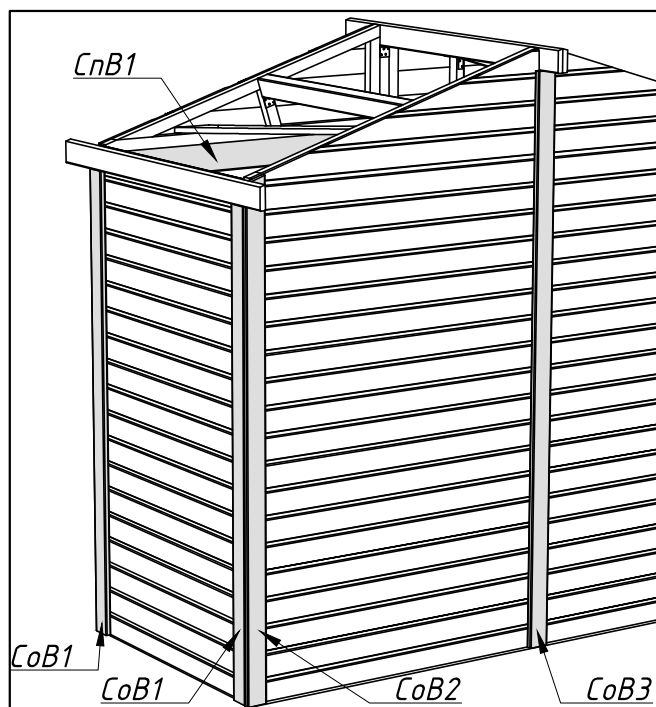
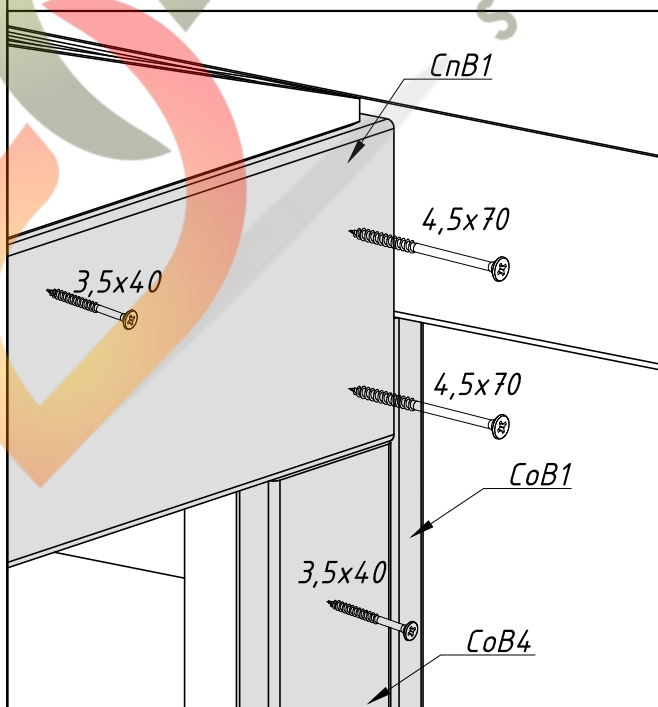
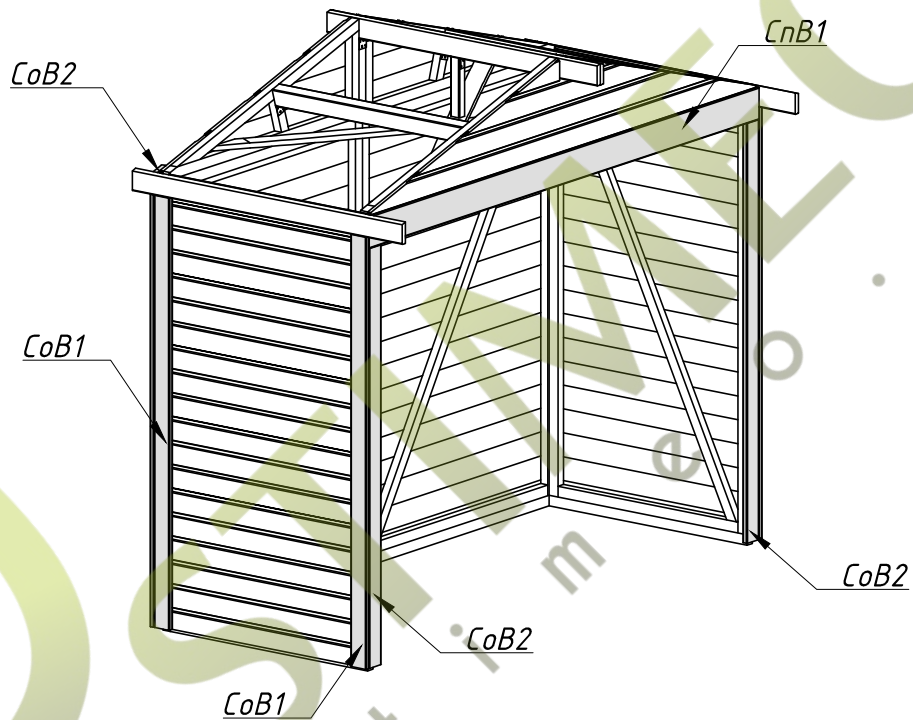
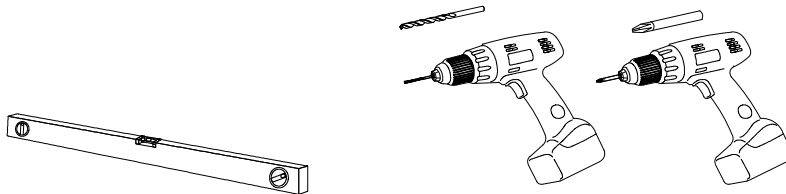
- BM1 2 szt
- PR1 4 szt
-  6 szt
- 3,5x35 10 szt
- 3,5x40 48 szt
- 4,5x60 10 szt



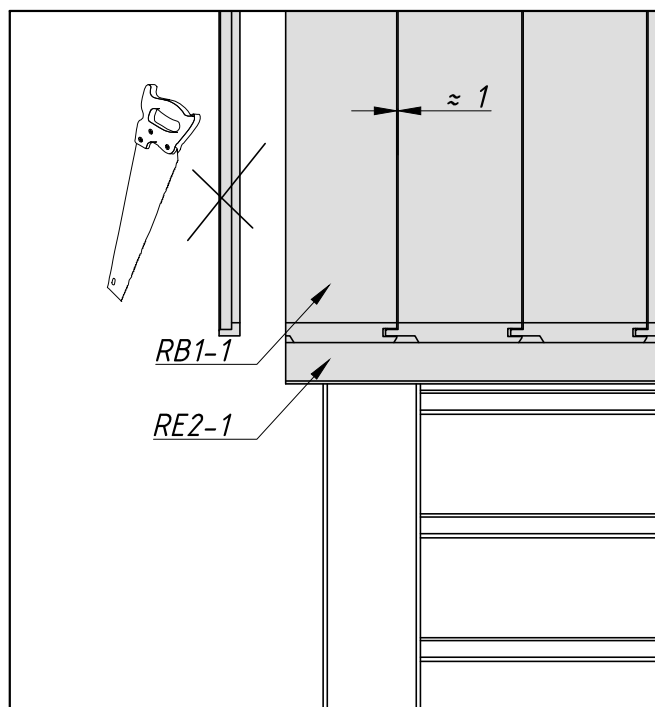
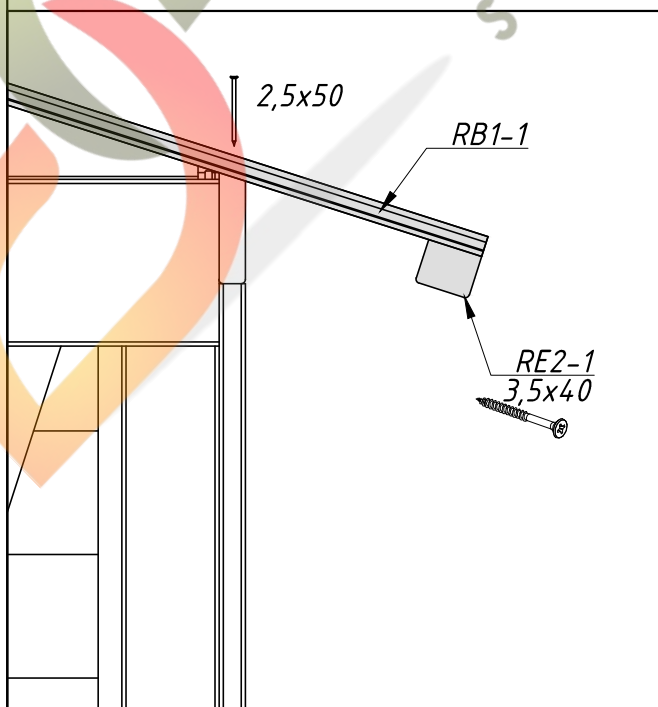
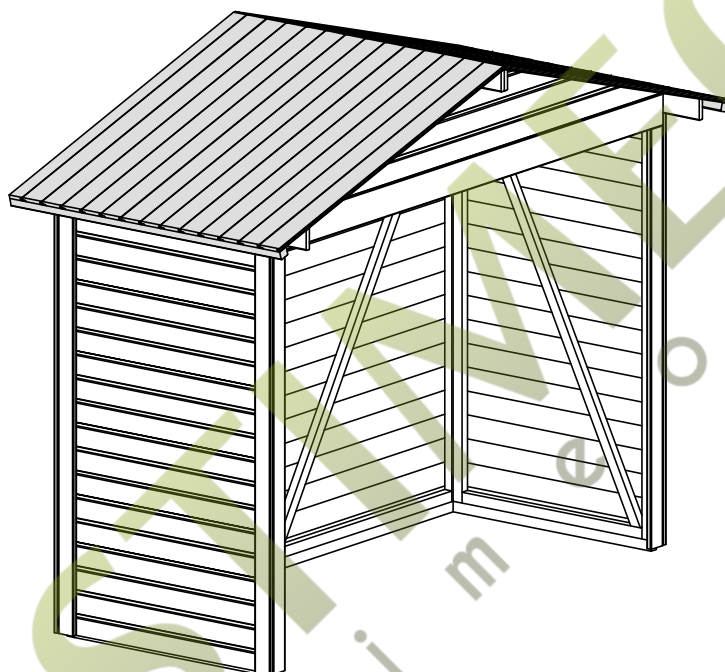
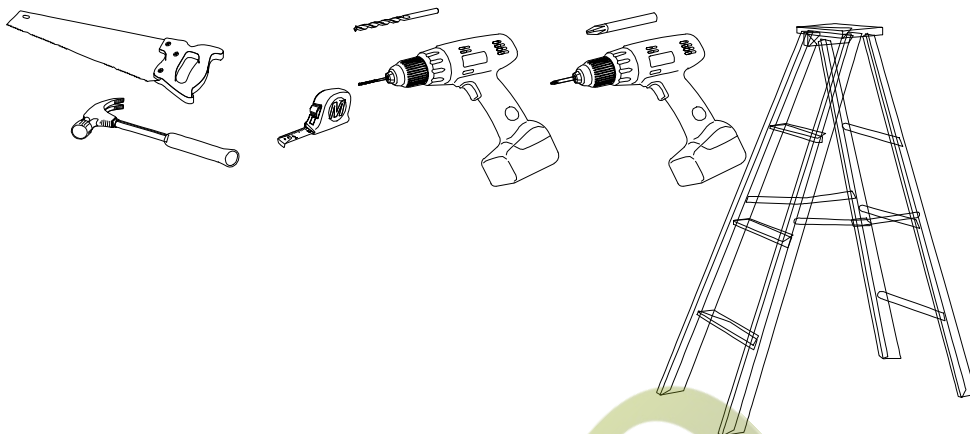
- SP3 1 szt
- SP4 2 szt
-  2 szt
- 3,5x40 8 szt
- 4,5x50 8 szt
- 5x90 1 szt



- CnB1 1 szt
- CoB1 4 szt
- CoB2 2 szt
- CoB3 1 szt
- CoB4 2 szt
- 3,5x40 60 szt
- 4,5x70 4 szt



RB1-1 28 szt
 RE2-1 2 szt
 2,5x50 100 szt
 3,5x40 8 szt



- EaE4-1* 2 szt
- FaB6-1* 4 szt
- Dia-1* 1 szt
- WB1-1* 4 szt
- 4,5x50* 40 szt

