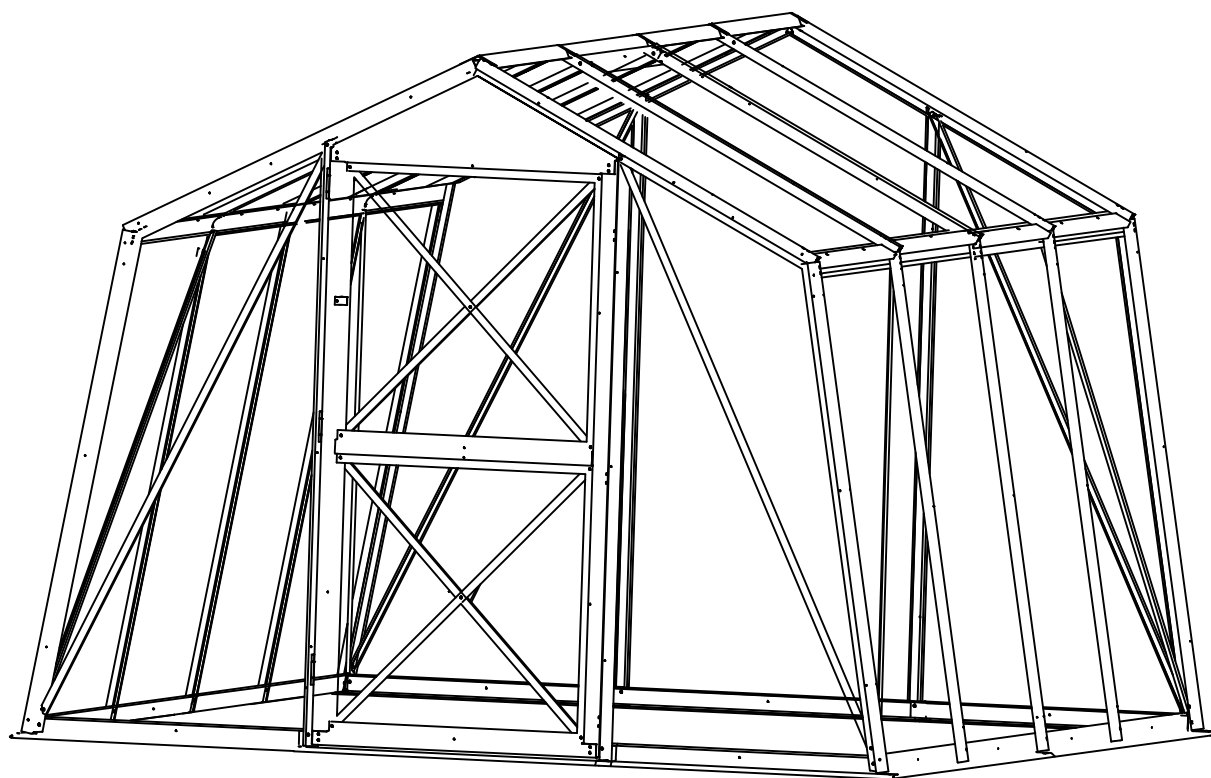




# Stalowa konstrukcja szklarni ogrodowej

## Instrukcja montażu



**Model St 2995**

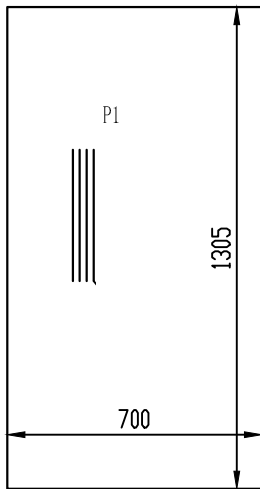
Rozmiar: 299.5 x 235 x 179 cm

# Spis części - St2995

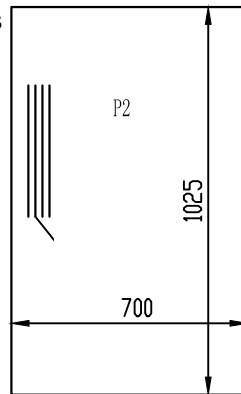
przekrój	Nr	długość (mm)	Ilość		przekrój	Nr	długość (mm)	Ilość
	<b>1L</b>	1471	2			<b>29</b>	1025	2
	<b>1R</b>		2			<b>8</b>		4
	<b>3L</b>	791	2			<b>5</b>	1310	6
	<b>3R</b>		2				<b>15</b>	1554
	<b>4</b>	842	2		<b>16</b>		1554	
					<b>17</b>	1		
	<b>9</b>	1444	4			<b>25L</b>	1521	1
						<b>25R</b>		1
	<b>7L</b>	1025	2			<b>20</b>	754	1
	<b>7R</b>		2			<b>18</b>	754	1
	<b>6L</b>	1310	2			<b>19</b>	683	1
	<b>6R</b>		2			<b>11</b>	701	4
	<b>12</b>	1447	2			<b>28</b>	676	1
	<b>14</b>	1429	4			<b>27</b>	698	7
	<b>13</b>	1657	4			<b>30</b>	450	1
	<b>21</b>	972	2			<b>S1</b>	73.5	32
	<b>22</b>	972	2			<b>S2</b>	42.8	50
	<b>26L</b>	987	1			<b>S3</b>	38.8	14
	<b>26R</b>	987	1			<b>S4</b>	130.5	12
	<b>24</b>	690	1		<b>S5</b>	220.5	3	
	<b>23</b>	690	1			<b>B6</b>		3
	<b>F1</b>	ST4X10mm	108			<b>F4</b>	ST4X15mm	28
	<b>F2</b>	ST5X10mm	86			<b>F5</b>	ST5X8mm	2
	<b>F3</b>	M5x35mm	70			<b>F6</b>	M5X30mm	2
	<b>S6</b>		78			<b>H1</b>		1
	<b>B7</b>		1					

# Wymiar Płyt Poliwęglanowych lub szkła ( brak w zestawie)

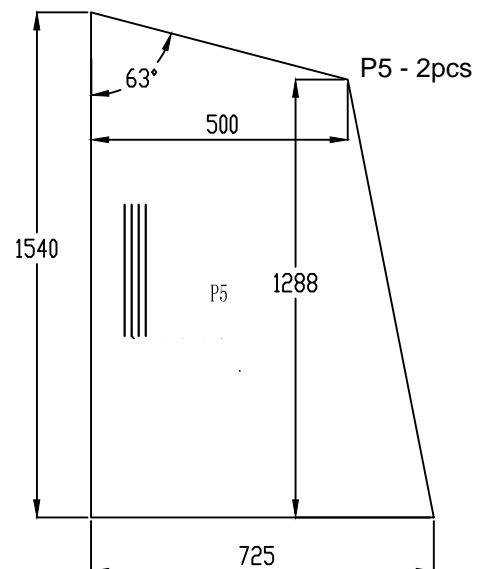
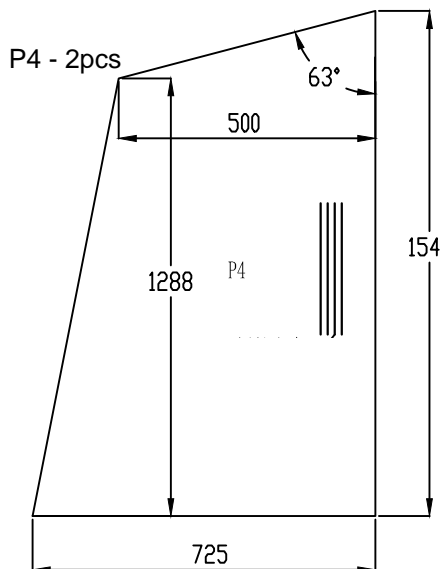
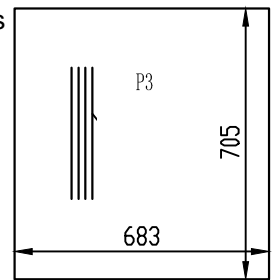
P1 - 8pcs



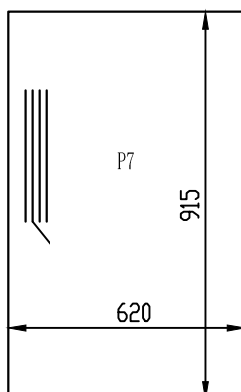
P2 - 7pcs



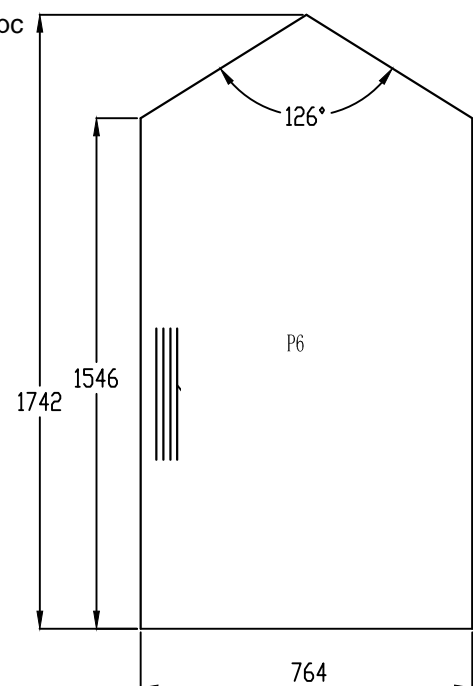
P3 - 2pcs



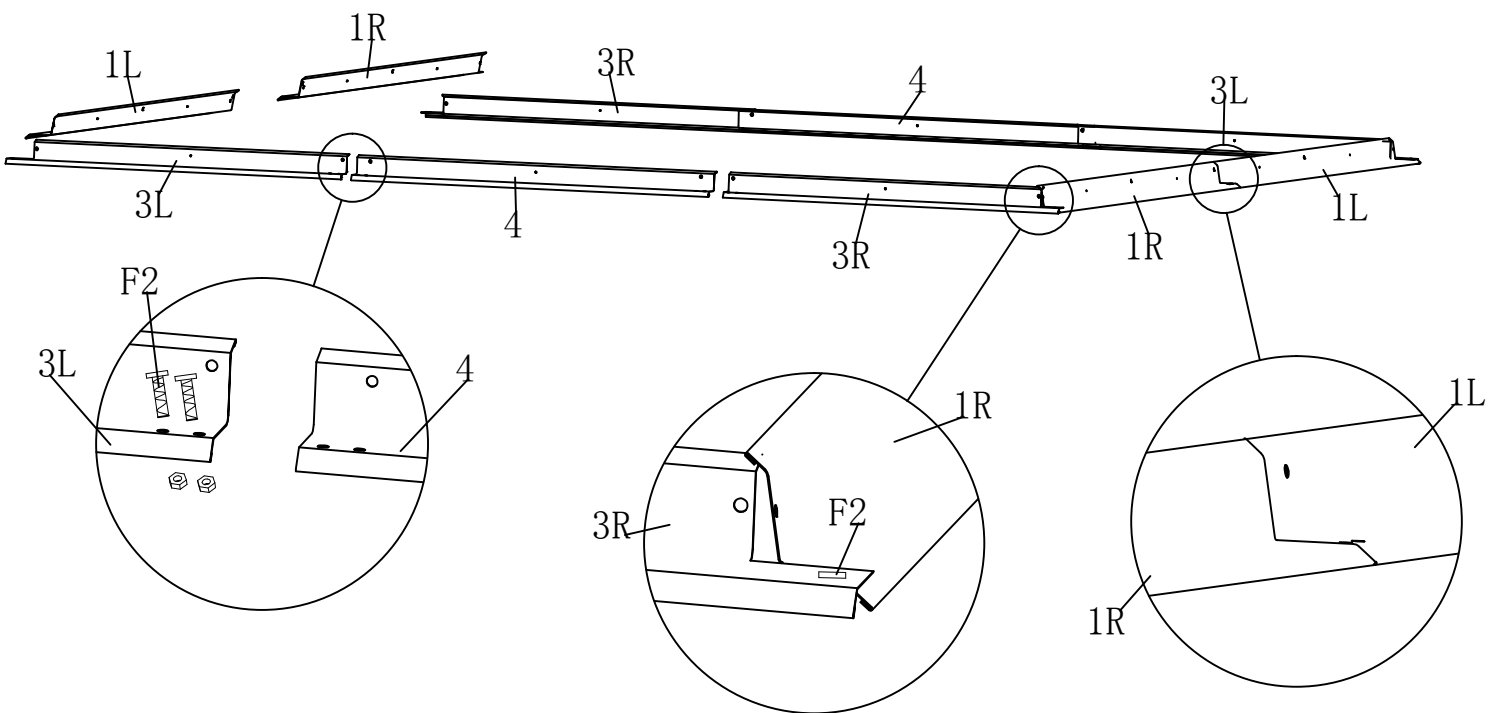
P7 - 1pc



P6 - 1pc

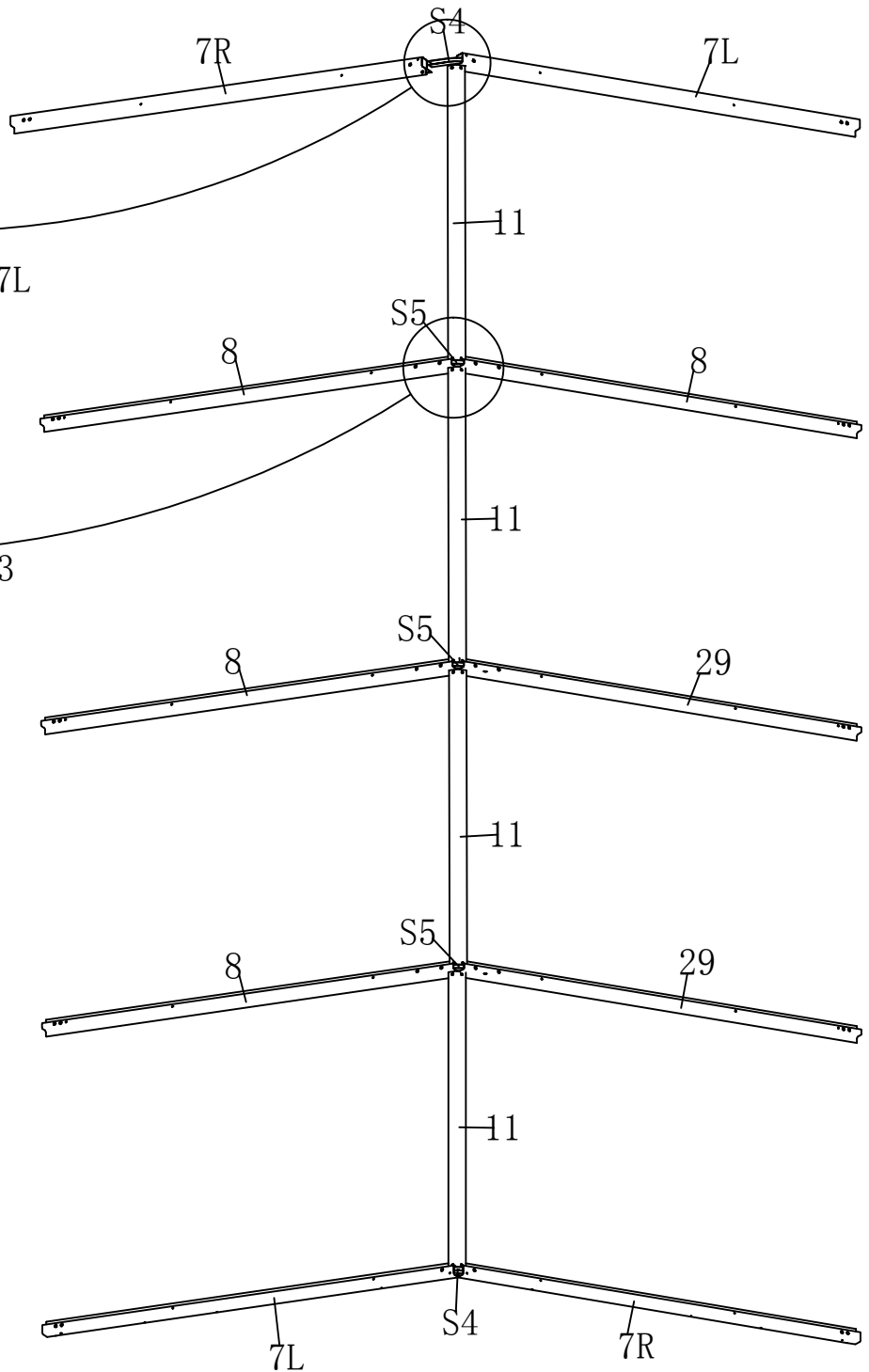
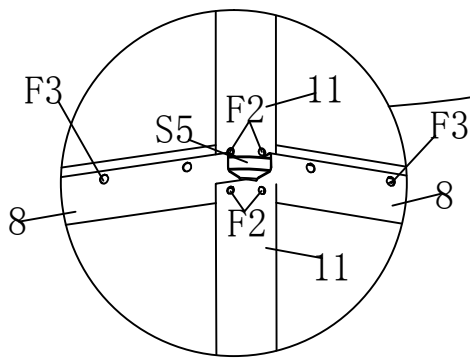
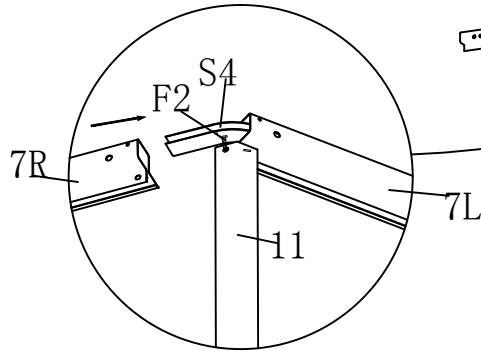



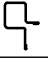





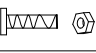

# Krok 1



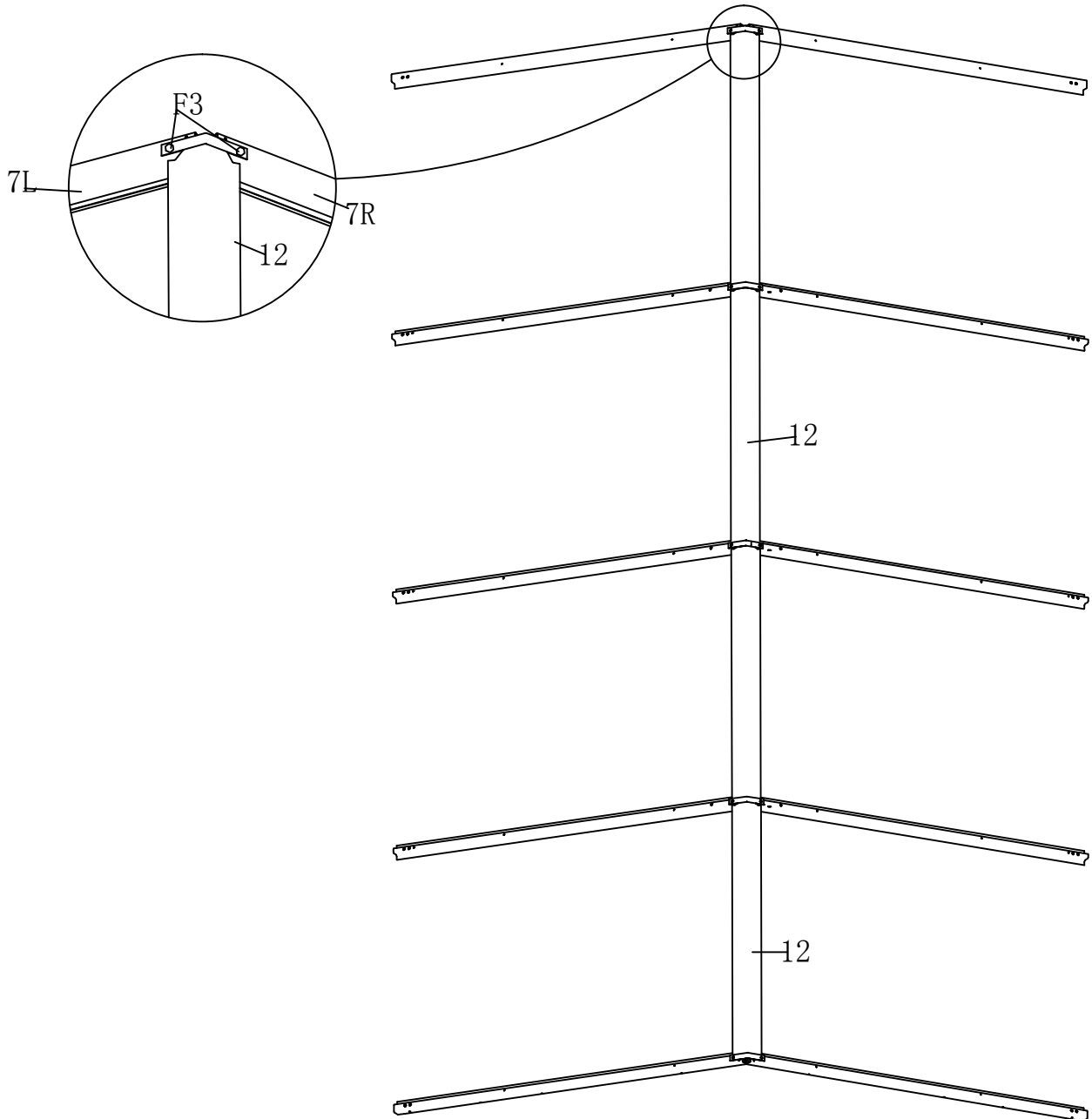
PART	NO.	Qty.
	1L	2
	1R	2
	3L	2
	3R	2
	4	2
	F2	14



# Krok 2



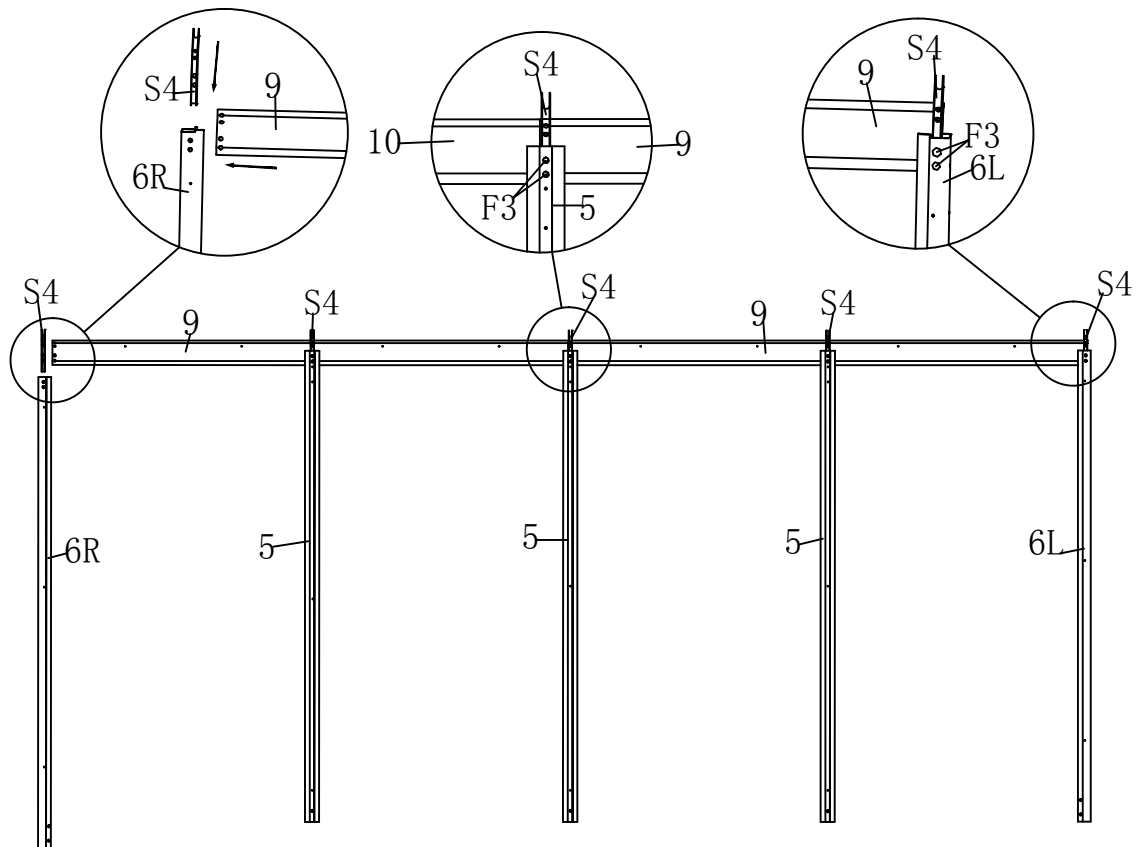
PART	NO.	Qty.
	7L	2
	7R	2
	8	4
	29	2
	11	4
	S4	2
	S5	3
	F2	16
	F3	6

# Krok 3



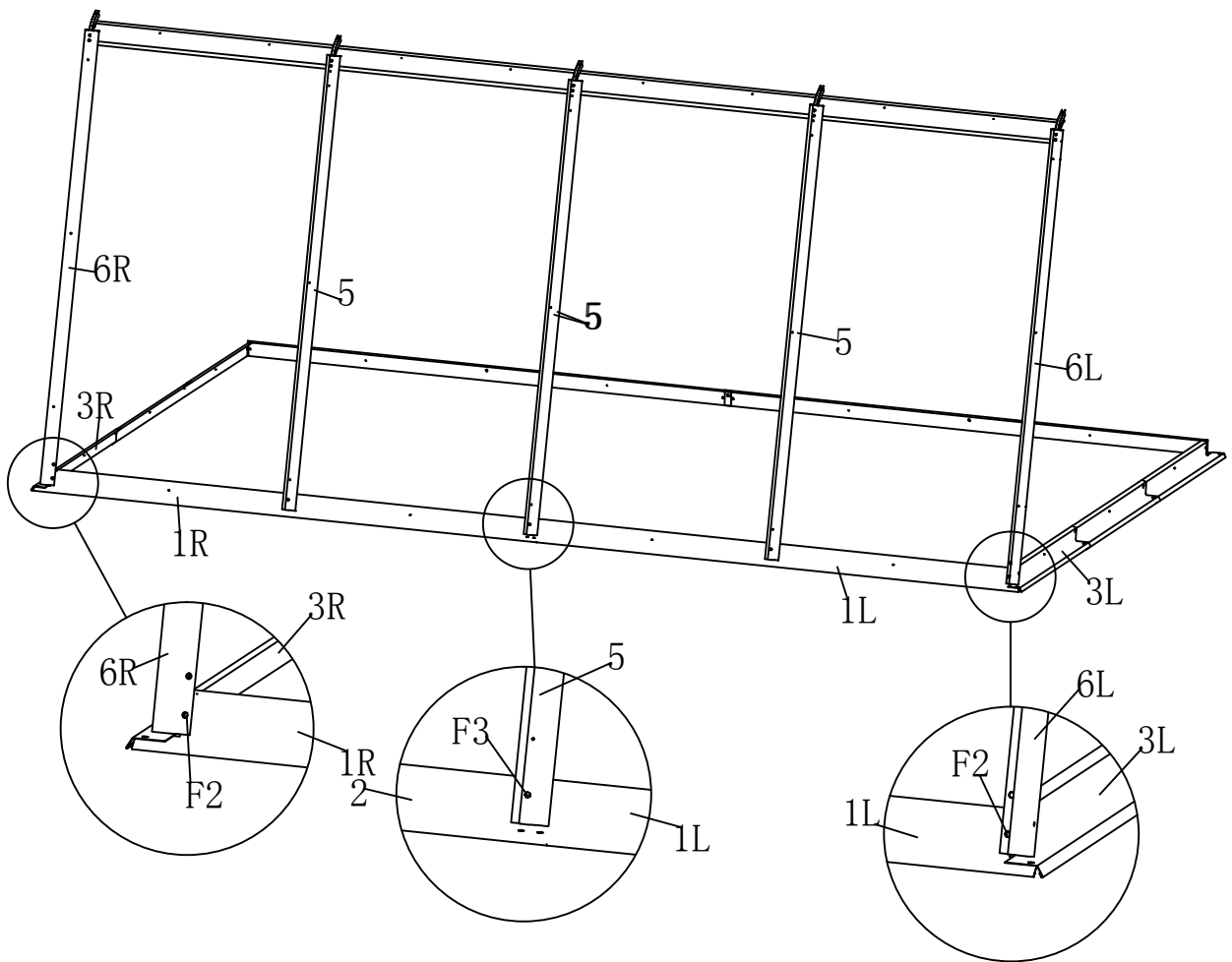
PART	NO.	Qty.
	12	2
	F3	10

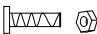

# Krok 4



PART	NO.	Qty.
	5	6
	6L	2
	6R	2
	9	4
	S4	10
	F3	20

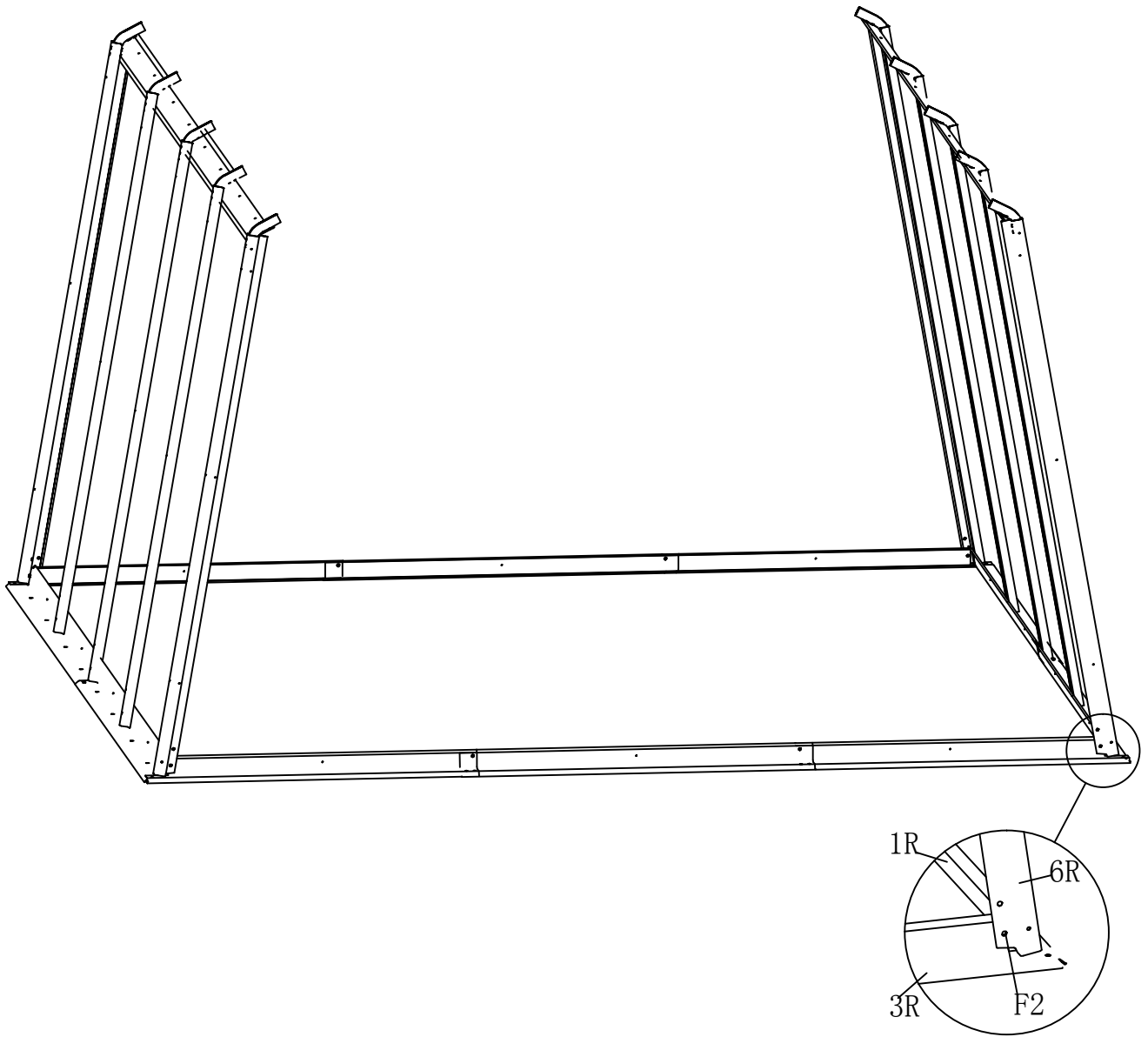
# Krok 5





PART	NO.	Qty.
	F2	4
	F3	3

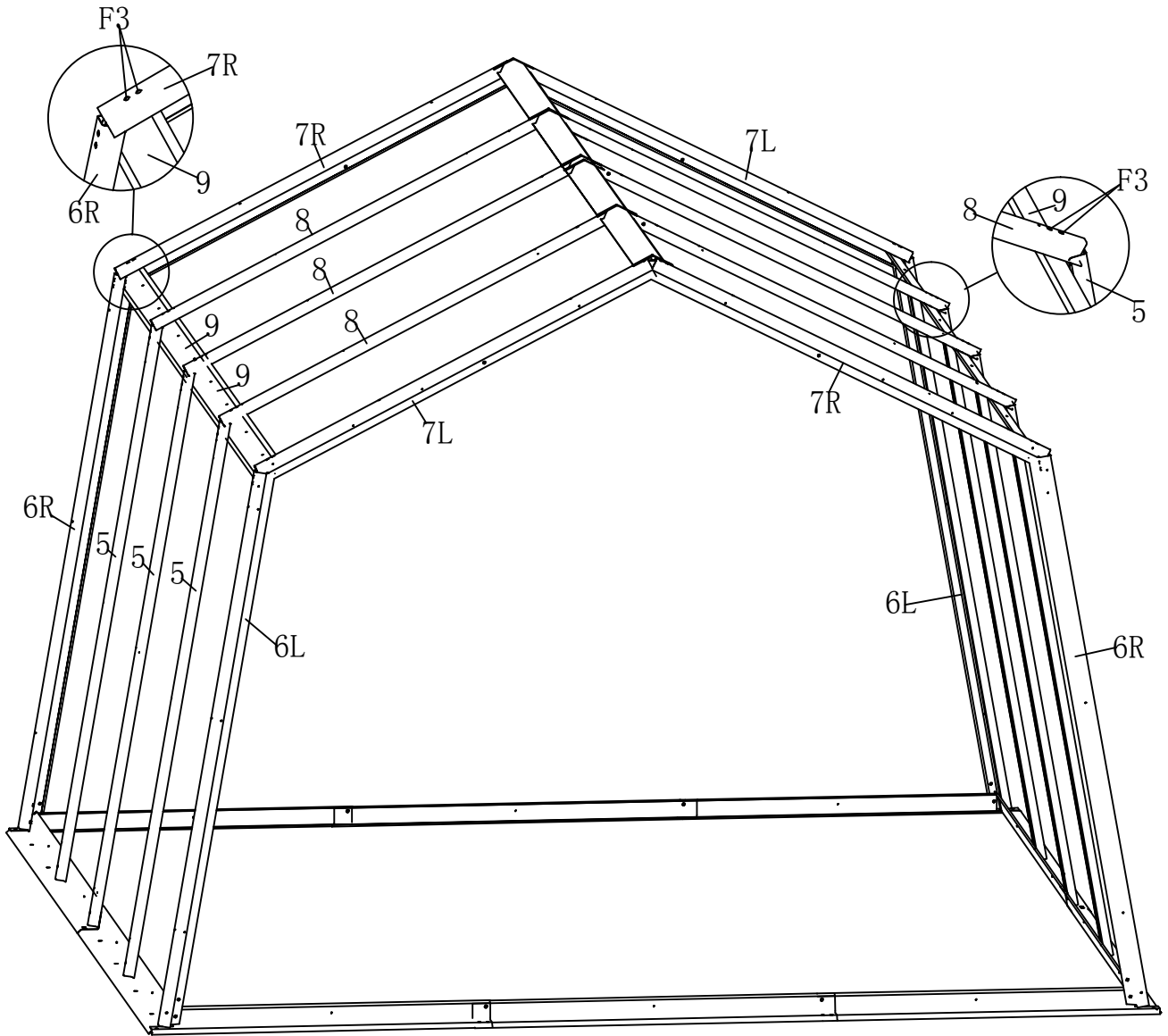



# Krok 6



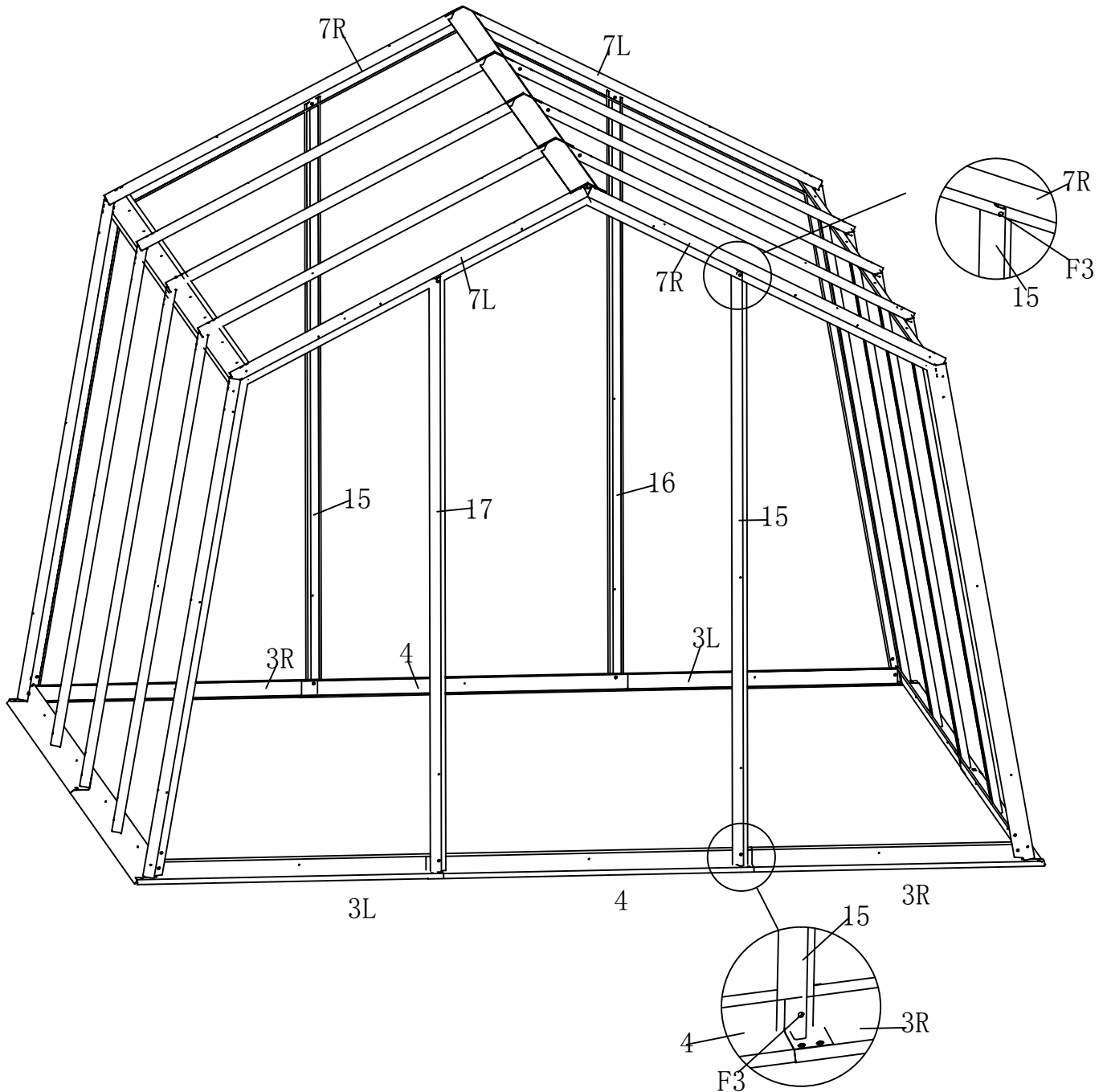
PART	NO.	Qty.
	F2	4
	F3	3


# Krok 7



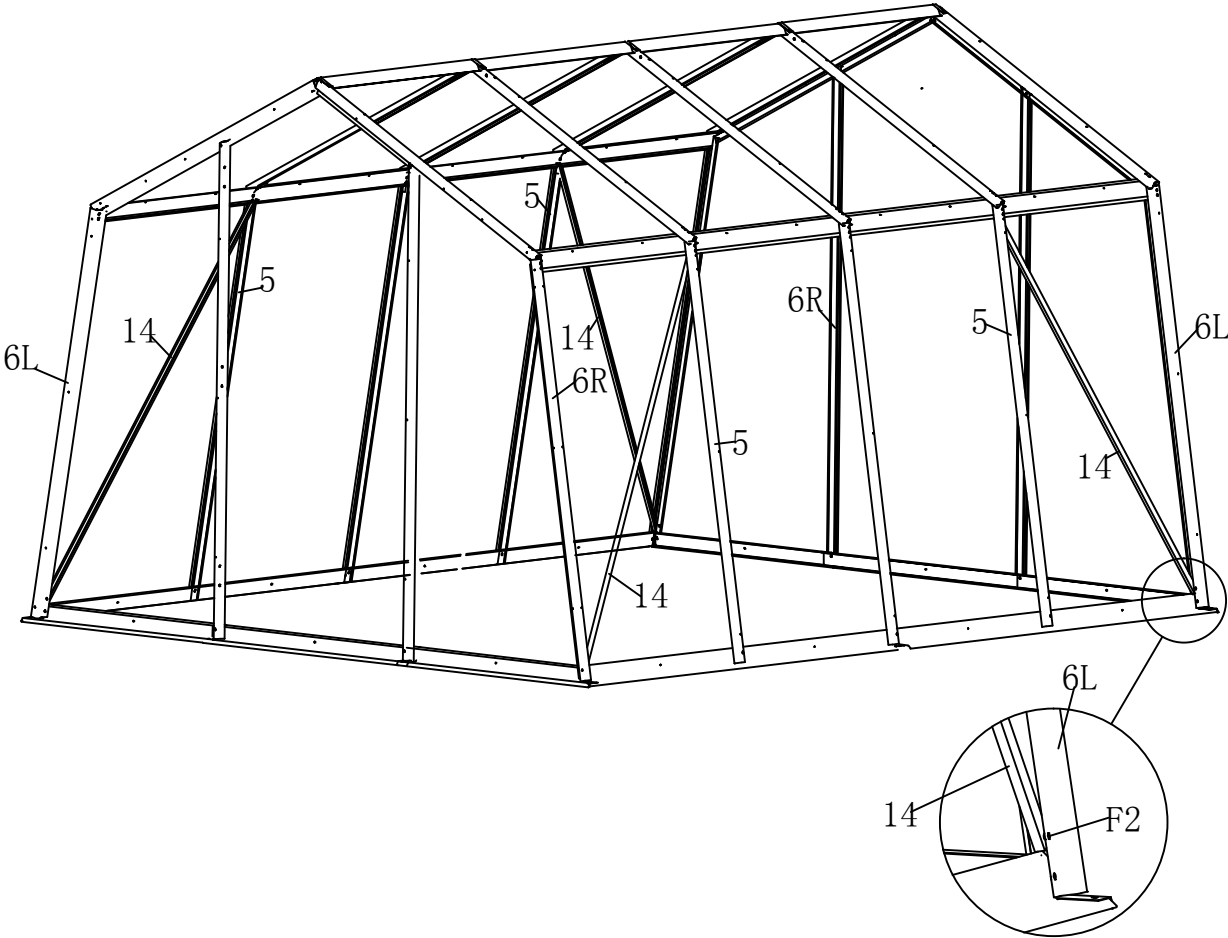
PART	NO.	Qty.
	F3	20

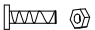
# Krok 8



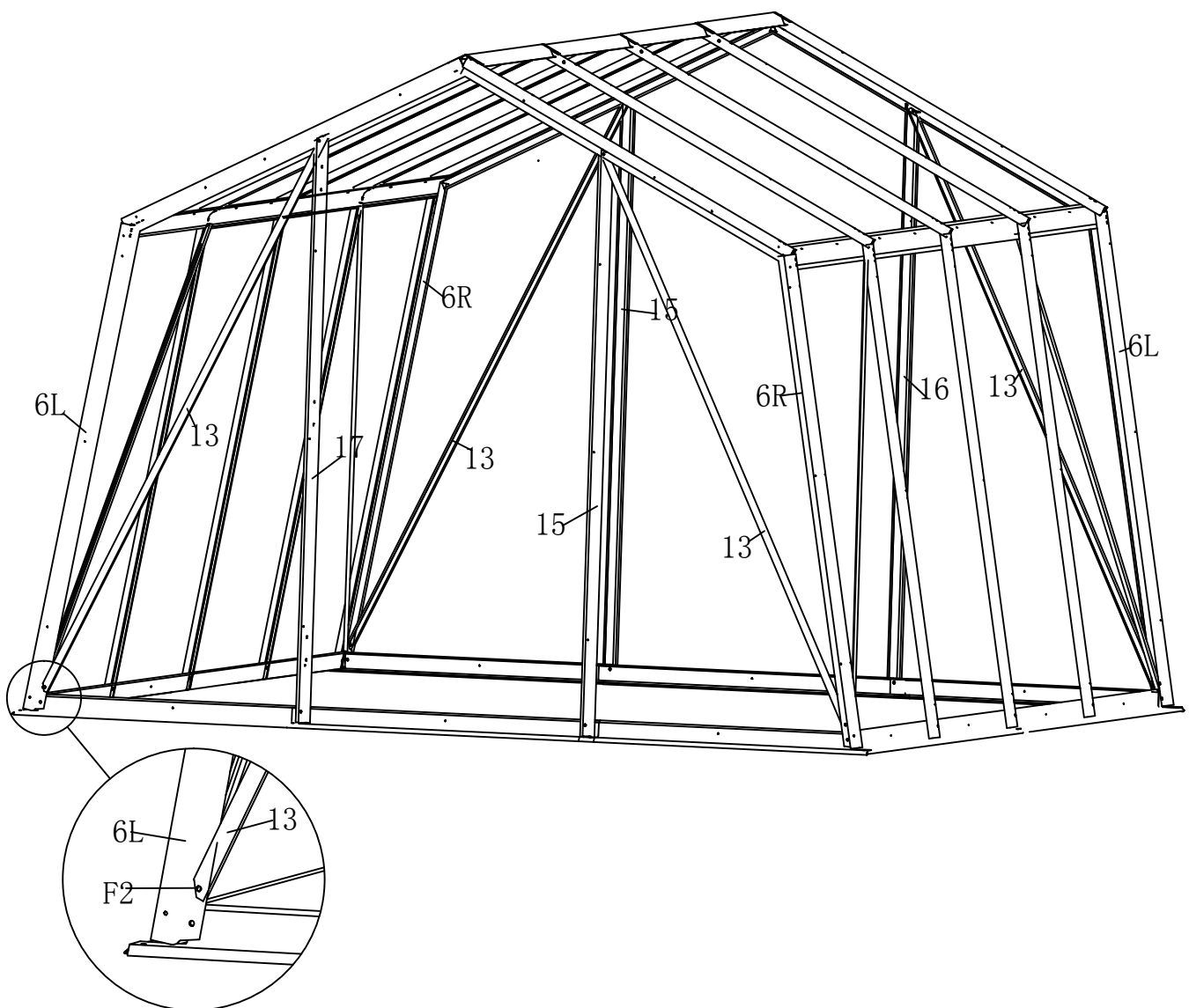
PART	NO.	Qty.
	F3	8

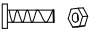
# Krok 9



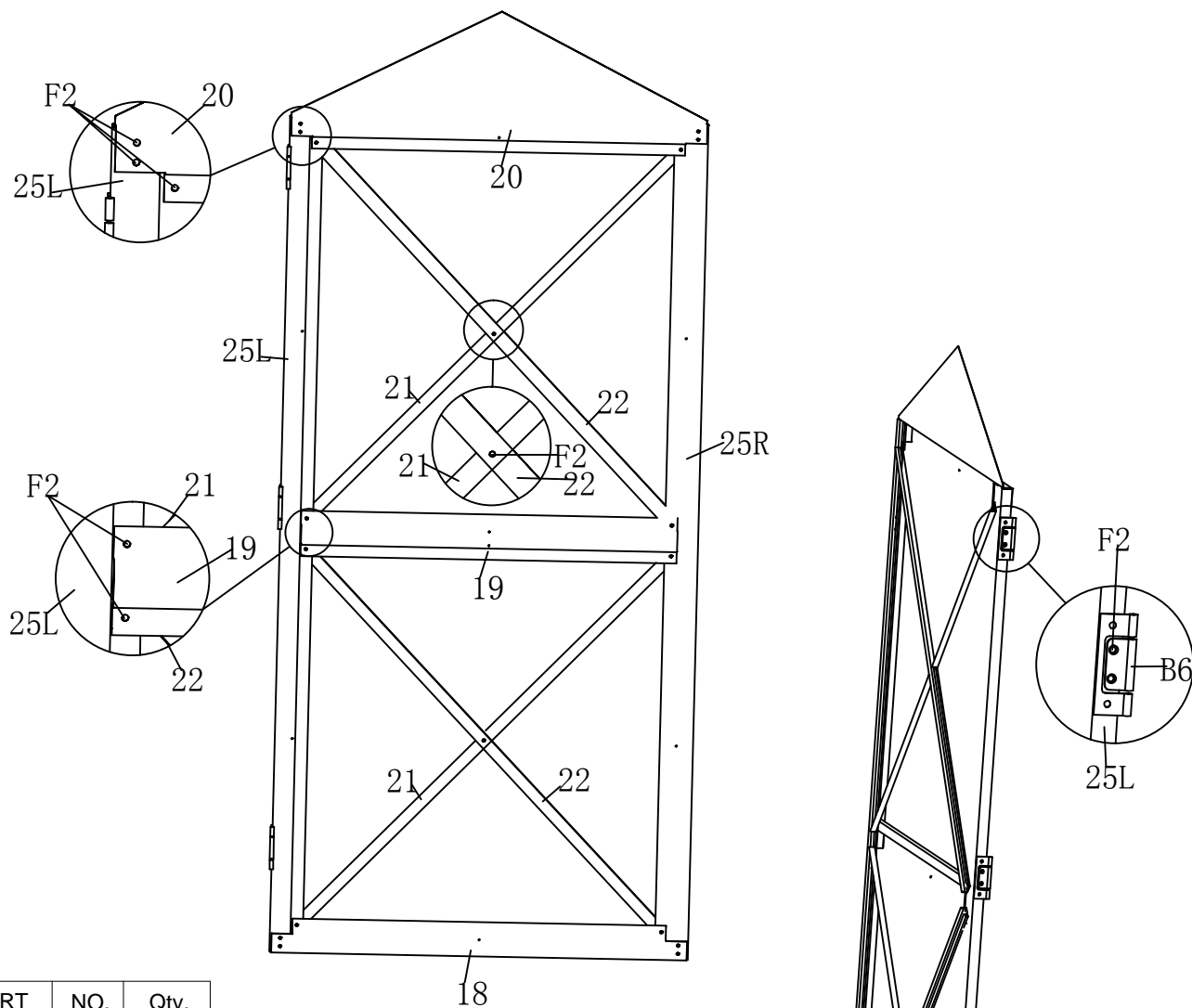
PART	NO.	Qty.
L	14	4
	F2	4



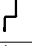
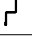



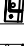
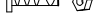
# Krok 10



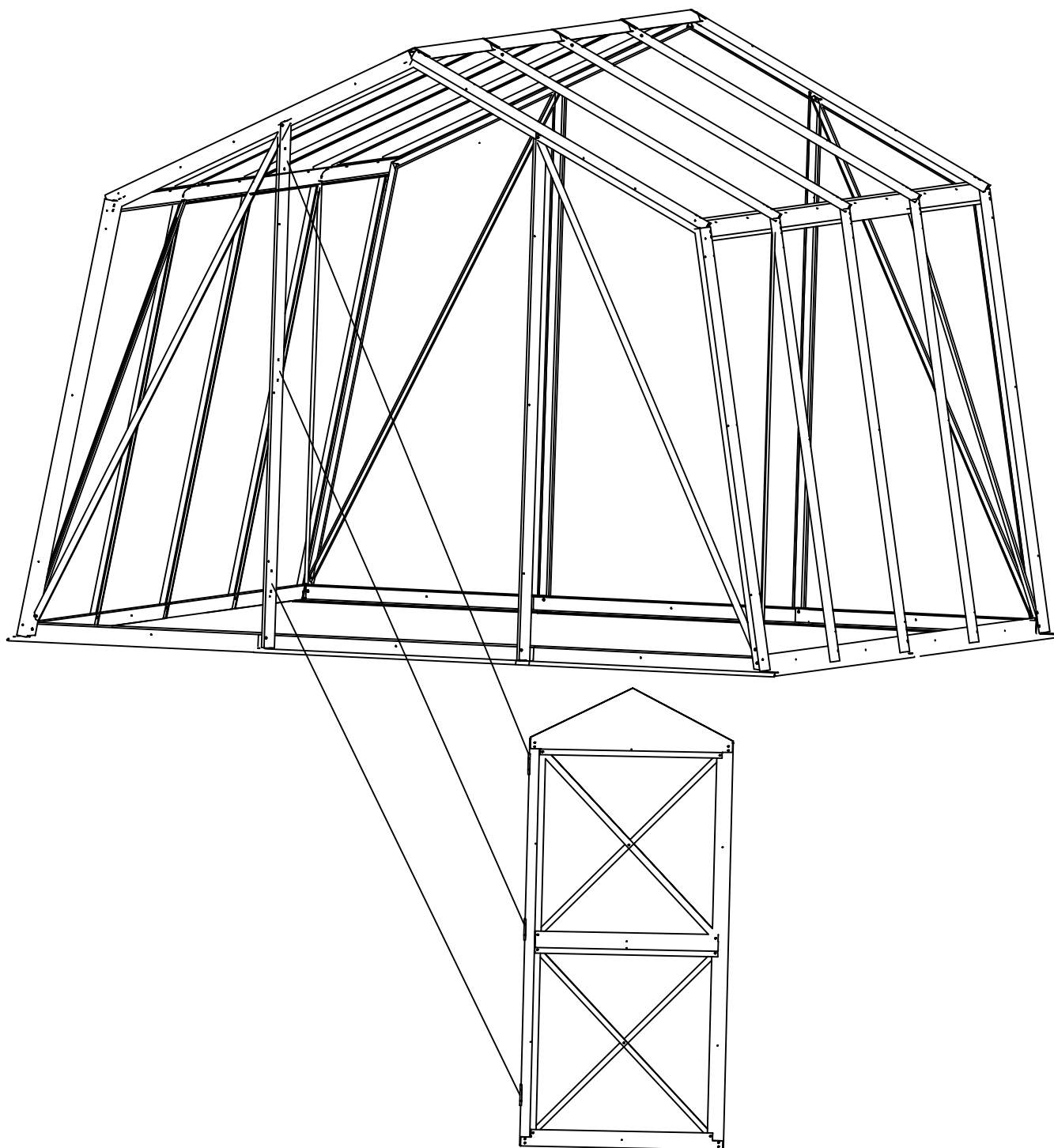
PART	NO.	Qty.
L	13	4
 F2	F2	4

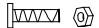
# Krok 11



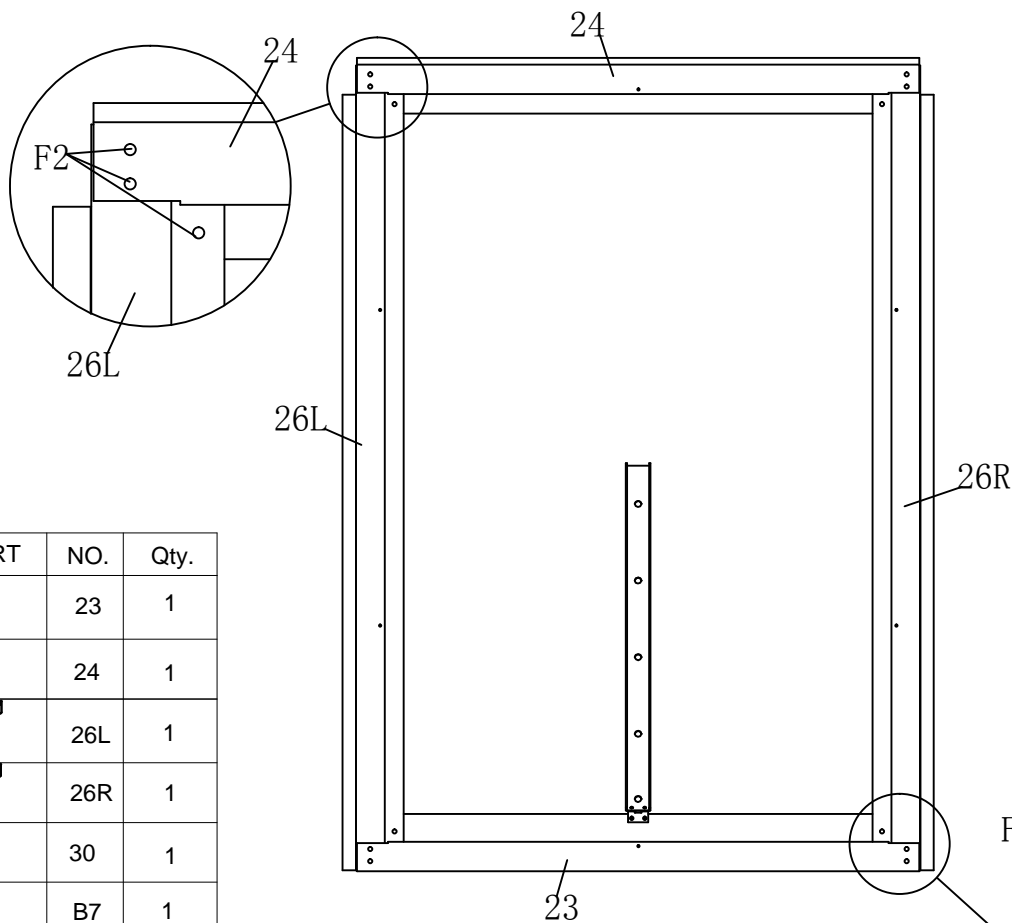
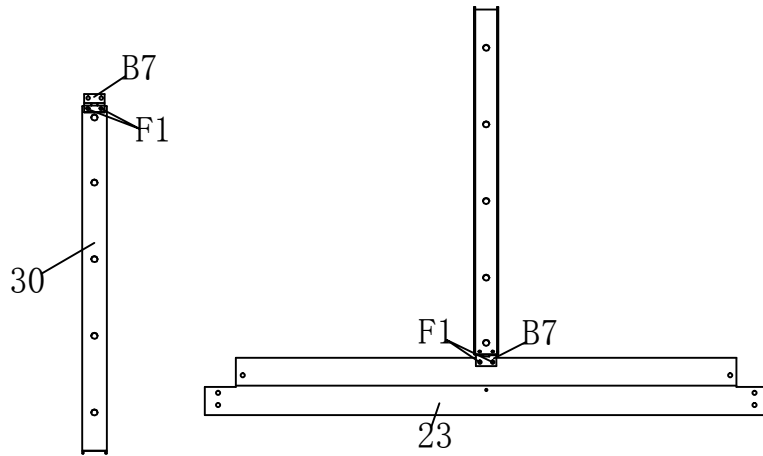
PART	NO.	Qty.
	18	1
	25L	1
	25R	1
	19	1
	20	1
	21	2
	22	2
	B6	3
	F2	24


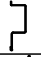
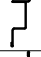
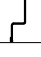
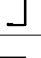
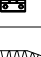
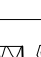
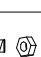

# Krok 12

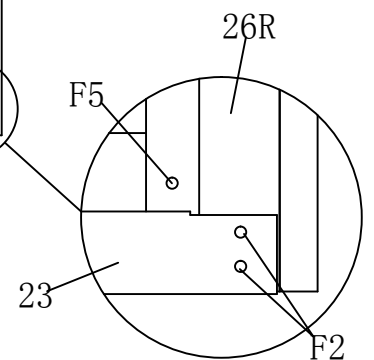


PART	NO.	Qty.
	F2	6

# Krok 13

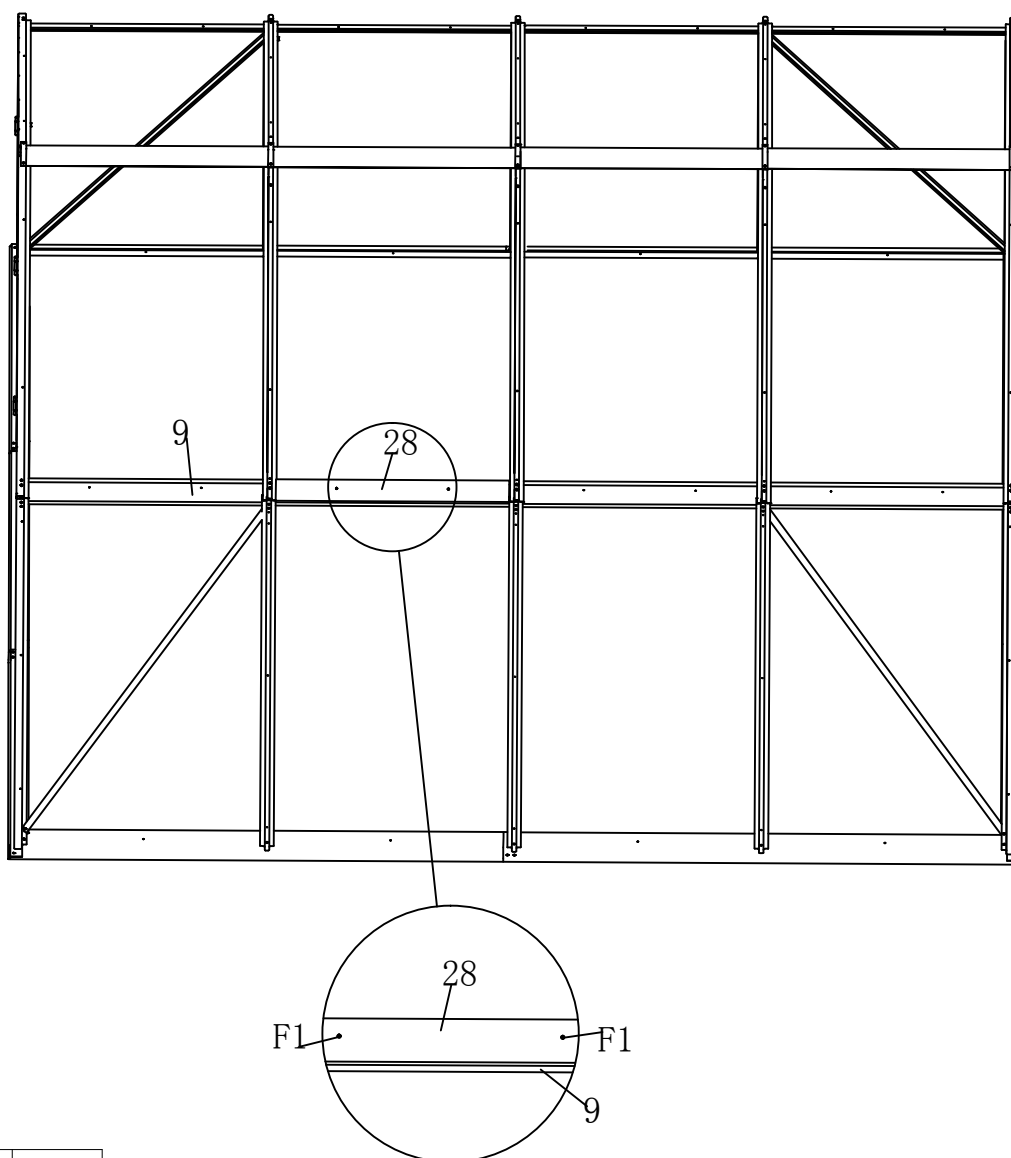


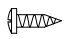
PART	NO.	Qty.
	23	1
	24	1
	26L	1
	26R	1
	30	1
	B7	1
	F1	4
	F2	10
	F5	2



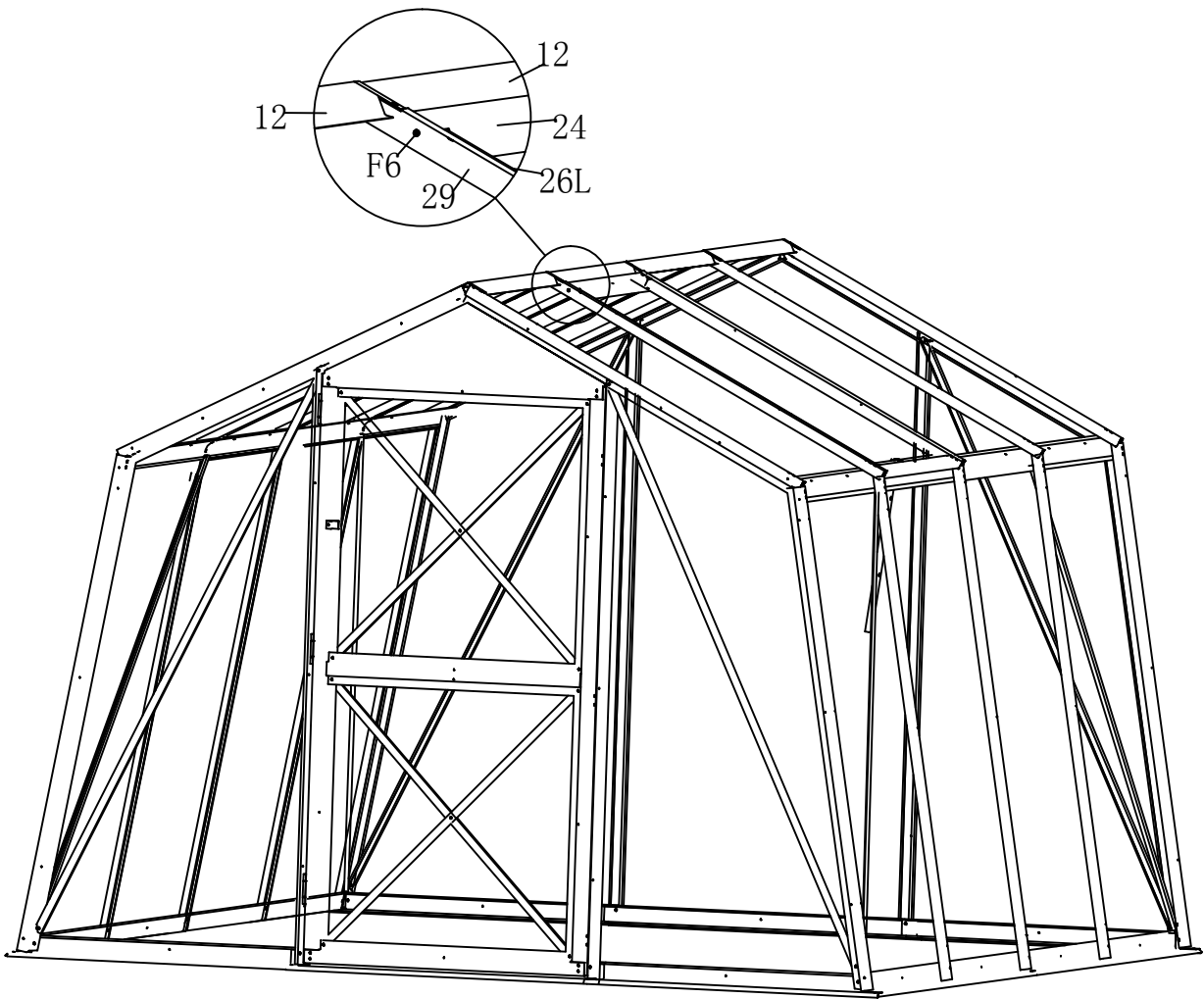



# Krok 14



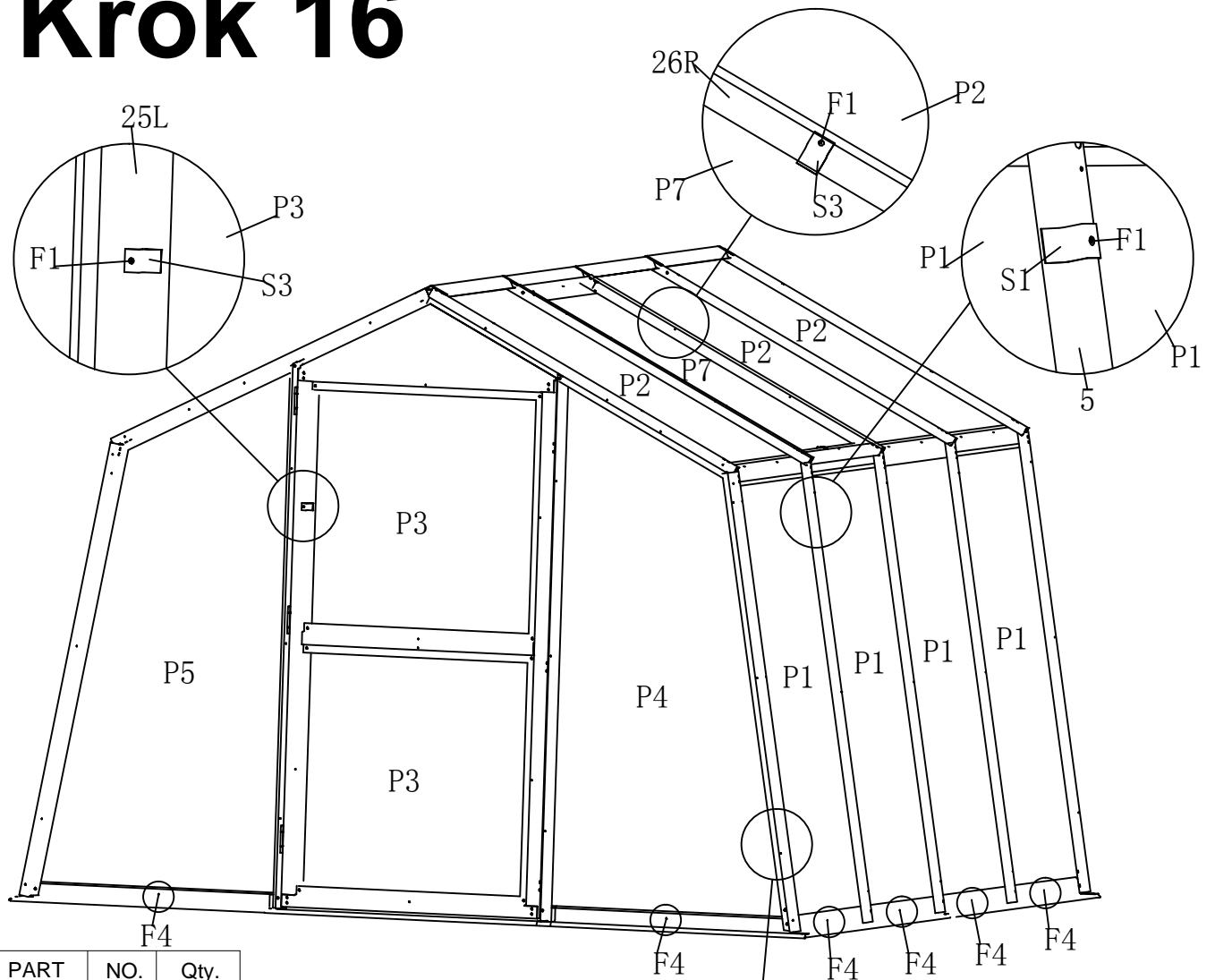
PART	NO.	Qty.
7	28	1
	F1	2

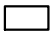
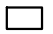



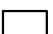
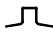

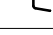
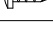
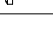
# Krok 15



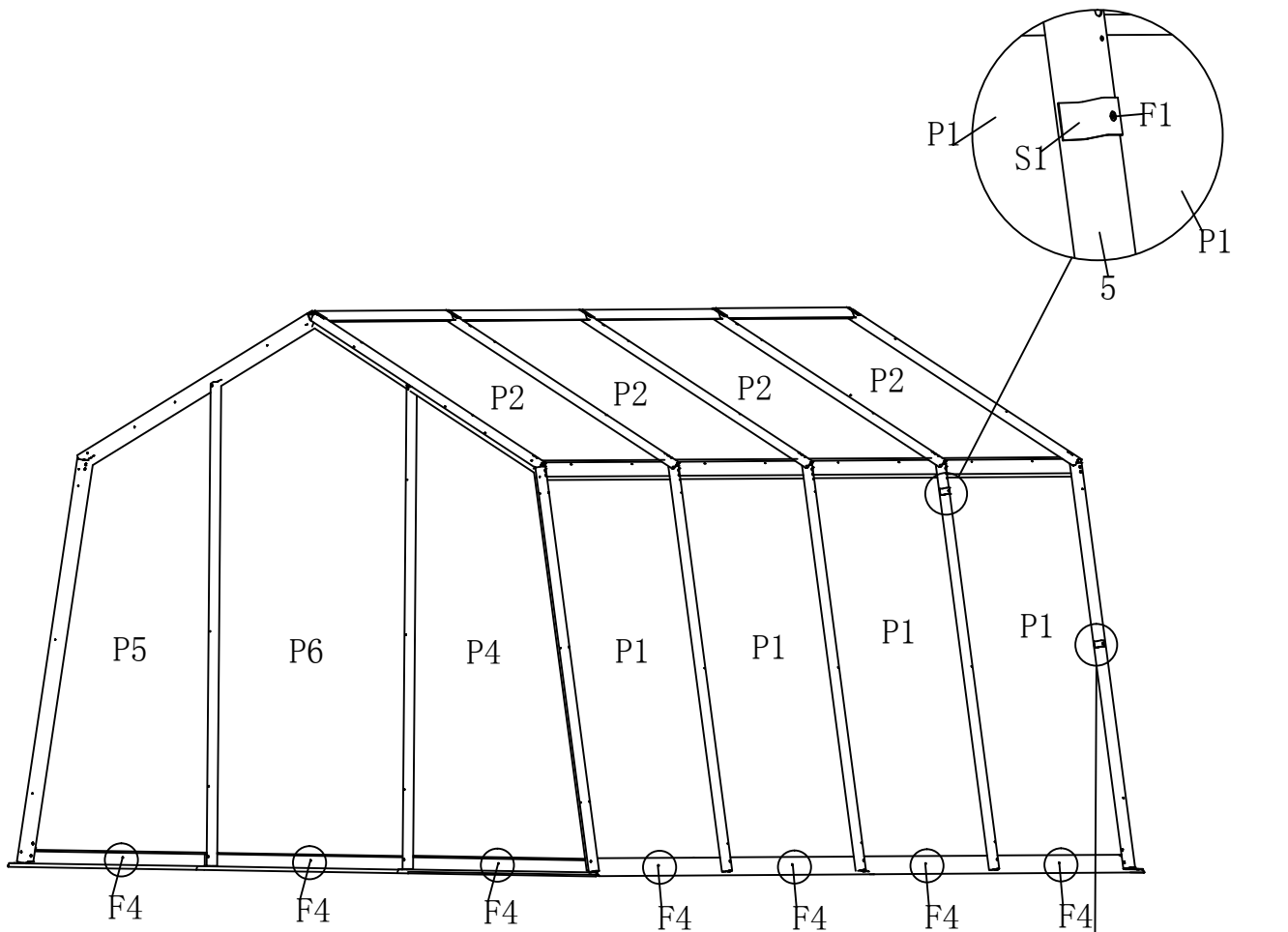
PART	NO.	Qty.
	F6	2

# Krok 16

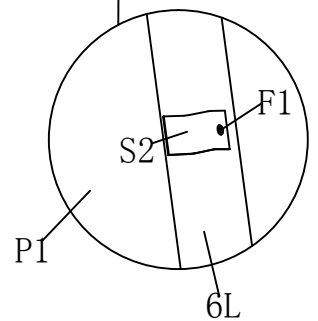


PART	NO.	Qty.
	P1	4
	P2	3
	P3	2
	P4	1
	P5	1
	P7	1
	S1	11
	S2	30
	S3	14
	F1	55
	F4	6

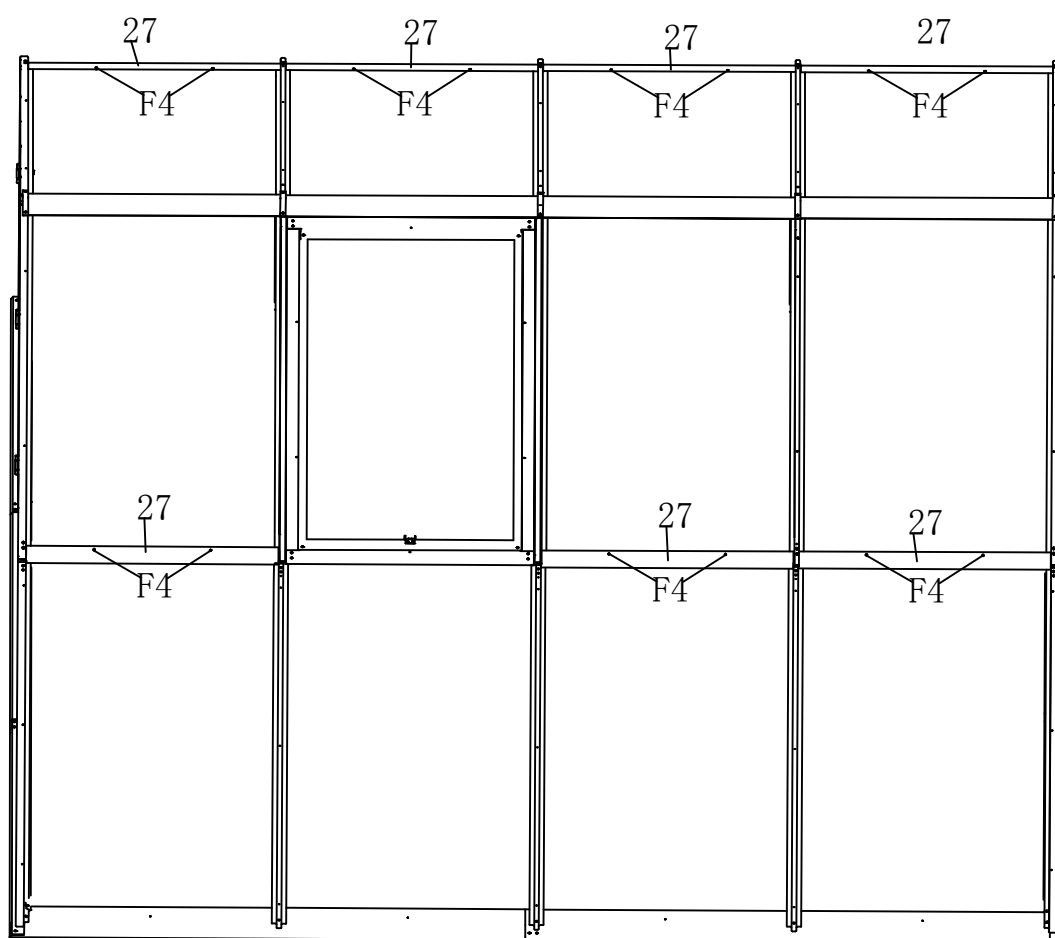
# Krok 17





PART	NO.	Qty.
	P1	4
	P2	4
	P4	1
	P5	1
	P6	1
	S1	21
	S2	20
	F1	41
	F4	7

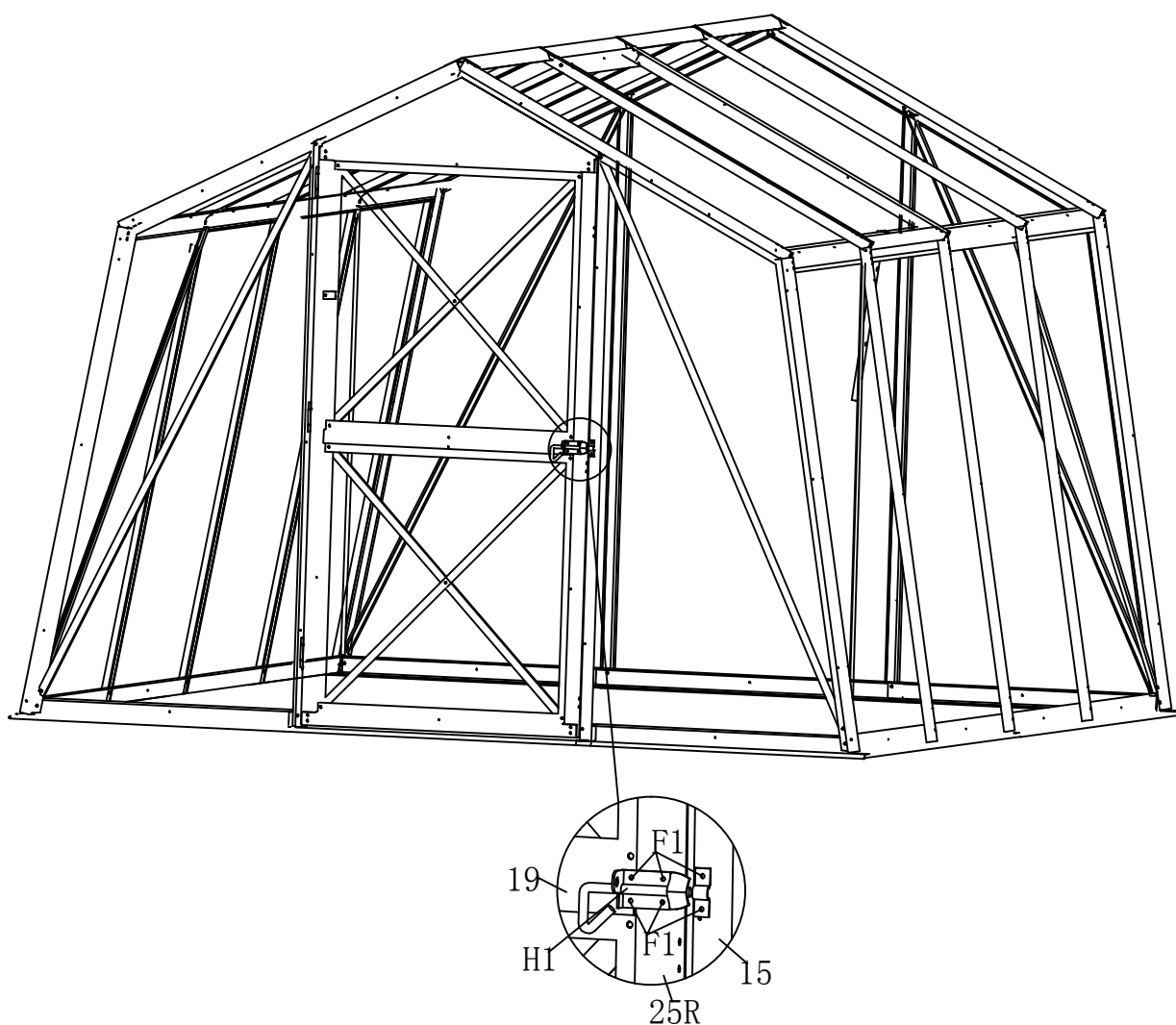


# Krok 18





PART	NO.	Qty.
	27	7
	F4	14

# Krok 19



Uwaga: te 6 otworów należy wywiercić samodzielnie

PART	NO.	Qty.
	H1	1
	F1	6