

Instrukcja montażu Automatyczny mechanizm otwierający wywietrznik



WAŻNE

Przed rozpoczęciem montażu uważnie przeczytaj instruktażowe komentarze i uwagi. Postępuj krok po kroku zgodnie z instrukcją montażu.

→ Przygotowanie urządzenia do zamocowania.

Etap 1. Włóż suwak hydrauliczny poprzez tłok i zamocuj poprzez obrót teleskopu.

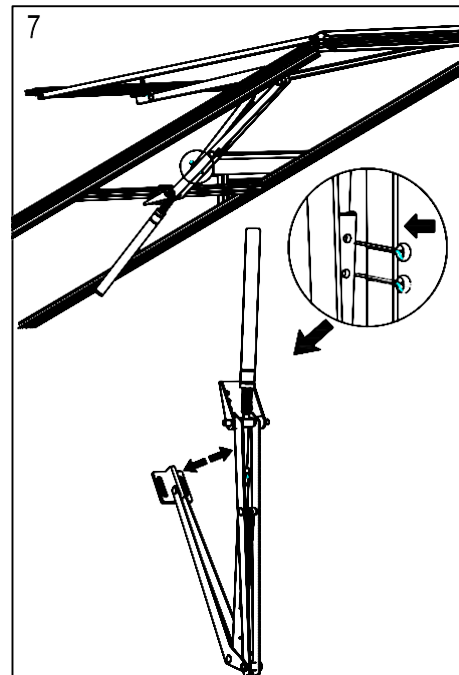
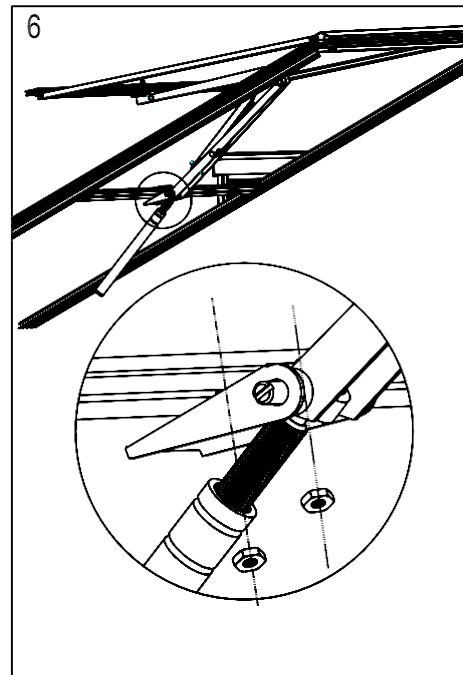
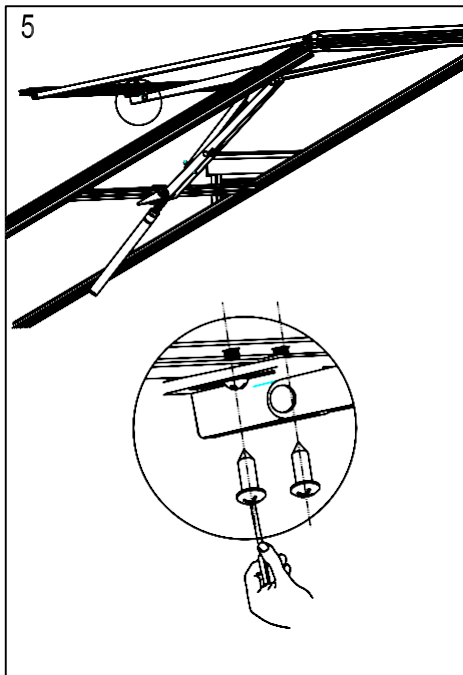
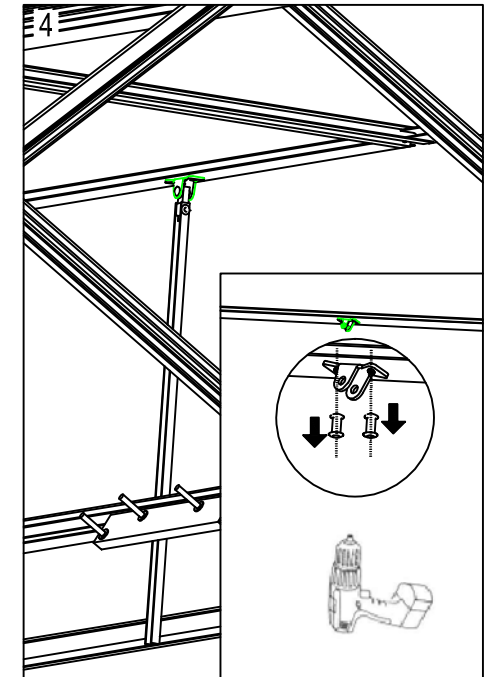
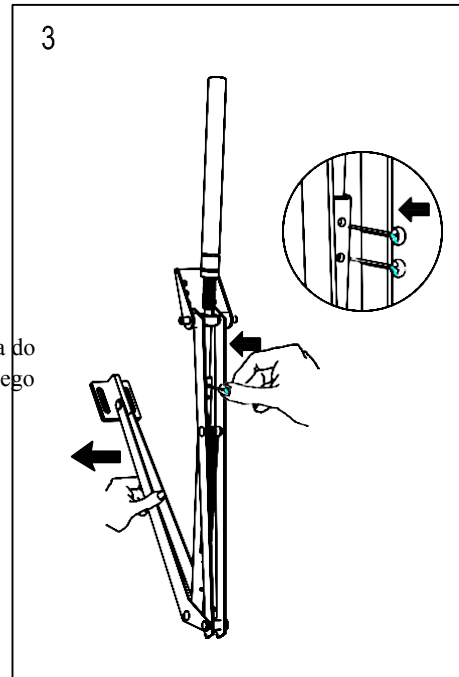
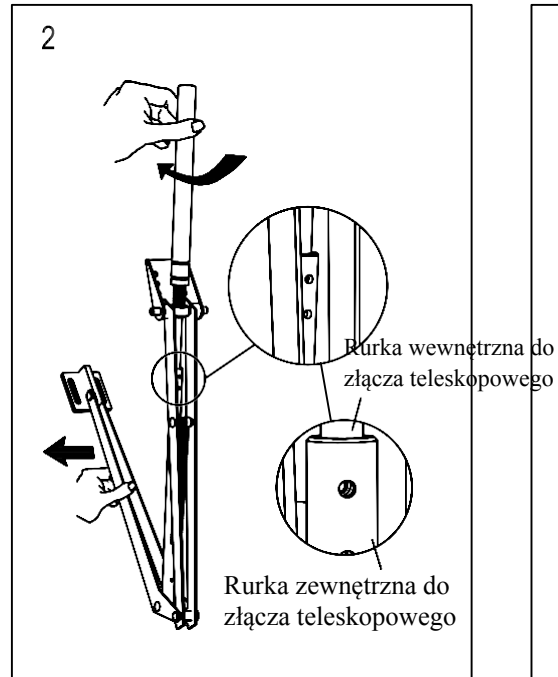
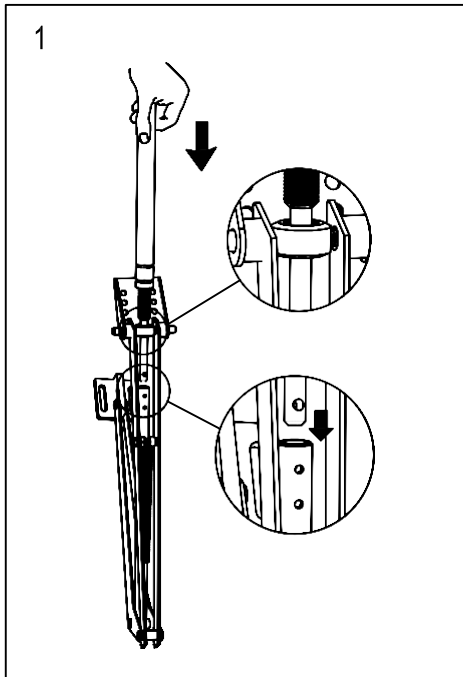
Etap 2. Podnieś słupek, obracając ramię prowadzące by przez jego otwory zamontować metalową zawleczkę, tak aby zawleczka przeszła przez oba elementy na wylot.

Etap 3. Włóż śruby, zamocuj teleskop obrotowy i słupek autowywietrznika.





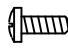

Etap 4 obracaj teleskopem by dostosować szczelność zamykania okna.

→ Zamocowanie urządzenia.

Wykonaj następujące czynności pokazane na rysunkach by zamontować urządzenie zgodnie z instrukcją montażu modelu szklarni, który kupiłeś.



Lista części - elementów składowych

Część	Nr.	Ilość
	1	1
	1	1
	S1	2
	F1	2
	F2	2
	F3	1